

Townsend Bearings

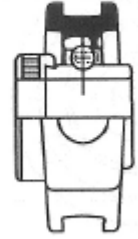
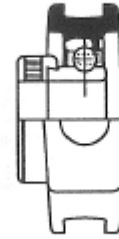
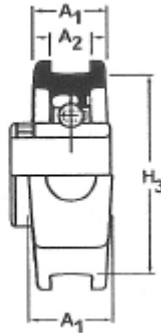
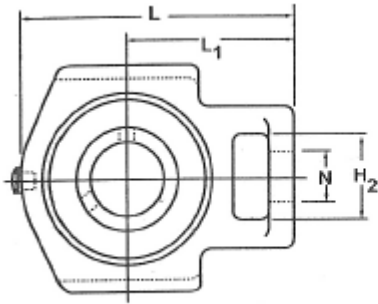


Bearing Catalogue

Self-Lube Cast Iron Take-Up
Bearing Units
Shaft Dia. 20 - 40mm (METRIC)
3/4 - 1 11/16 inch (IMPERIAL)



**Townsend
Bearings**



Shaft diameter	Housing dimensions								Pressing group	Basic housing	Variants unit	Mass			
	L	L1	H2	H3	N	A	A1	A				EC	DEC	kg	
mm	inch	mm	mm	mm	mm	mm	mm	mm	mm	mm	mm	mm	mm	mm	kg
20	3/4	95,5	62,0	32,0	76,0	22,5	36,0	27,5	13,50	2	ST3/4	*	*	*	0,8
		95,5	62,0	32,0	76,0	22,5	36,0	27,5	13,50	2	ST20	*	*	*	0,8
	7/8	98,0	62,0	32,0	76,0	22,5	36,0	27,5	13,50	3	ST7/8	*	*	*	1,0
25	15/16	98,0	62,0	32,0	76,0	22,5	36,0	27,5	13,50	3	ST15/16	*	*	*	1,0
		98,0	62,0	32,0	76,0	22,5	36,0	27,5	13,50	3	ST25	*	*	*	51,0
		115,5	71,7	37,5	89,0	22,5	36,5	30,0	13,50	1	MST25	*	*	*	1,6
30	1	98,0	62,0	32,0	76,0	22,5	36,0	27,5	13,50	3	ST1	*	*	*	1,0
		115,5	71,7	37,5	89,0	22,5	36,5	30,0	13,50	1	MST1	*	*	*	1,6
	1 1/8	115,5	71,7	37,5	89,0	22,5	36,5	30,0	13,50	4	ST1 1/8	*	*	*	1,6
35		115,5	71,7	37,5	89,0	22,5	36,5	30,0	13,50	4	ST30	*	*	*	1,6
		124,0	75,5	37,5	89,0	22,5	36,5	30,0	13,50	2	MST30	*	*	*	1,6
	1 3/16	115,5	71,7	37,5	89,0	22,5	36,5	30,0	13,50	4	ST1 3/16	*	*	*	1,6
40		124,0	75,5	37,5	89,0	22,5	36,5	30,0	13,50	2	MST1 3/16	*	*	*	1,6
	1 1/4	115,5	71,7	37,5	89,0	22,5	36,5	30,0	13,50	4	ST1 1/4 R	*	*	*	1,6
		124,0	75,5	37,5	89,0	22,5	36,5	30,0	13,50	5	ST1 1/4	*	*	*	1,6
45	1 3/8	124,0	75,5	37,5	89,0	22,5	36,5	30,0	13,50	5	ST1 3/8	*	*	*	1,6
		143,5	89,2	49,5	101,0	29,0	49,5	37,0	17,50	3	MST1 3/8	*	*	*	2,7
		124,0	75,5	37,5	89,0	22,5	36,5	30,0	13,50	5	ST35	*	*	*	1,6
50		143,5	89,2	9,5	101,0	29,0	49,5	37,0	17,50	3	MST35	*	*	*	2,7
	1 7/16	124,0	75,5	37,5	89,0	22,5	36,5	30,0	13,50	5	ST1 7/16	*	*	*	1,6
		143,5	89,2	49,5	101,0	29,0	49,5	37,0	17,50	3	MST1 7/8	*	*	*	2,7
55	1 1/2	143,5	89,2	49,5	101,0	29,0	49,5	37,0	17,50	6	ST1 1/2	*	*	*	2,7
		147,0	89,2	49,5	101,0	29,0	49,5	37,0	17,50	4	MST1 1/2	*	*	*	2,8
		143,5	89,2	49,5	101,0	29,0	49,5	37,0	17,50	6	ST40	*	*	*	2,7
60		147,0	89,2	49,5	101,0	29,0	49,5	37,0	17,50	4	MST40	*	*	*	2,8
	1 5/8	147,0	89,2	49,5	101,0	29,0	49,5	37,0	17,50	7	ST1 5/8	*	*	*	2,8
	1 11/16	147,0	89,2	49,5	101,0	29,0	49,5	37,0	17,50	7	ST1 11/16	*	*	*	2,8
	151,0	90,5	49,5	101,0	29,0	49,5	37,0	17,50	5	MST1 11/16	*	*	*	2,8	

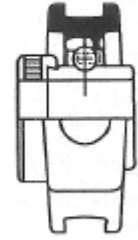
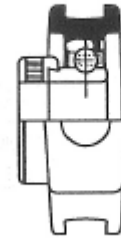
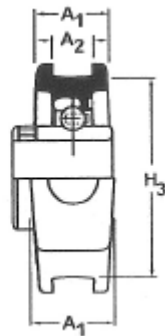
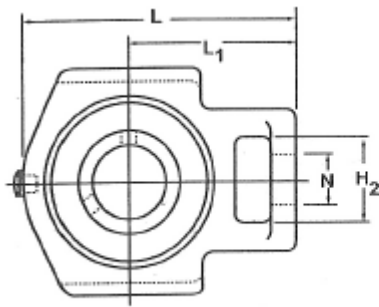


Townsend Bearings

Self-Lube Cast Iron Take-Up Bearing Units

Shaft Dia. 45 - 65mm (METRIC)

1 3/4 - 2 11/16 inch (IMPERIAL)

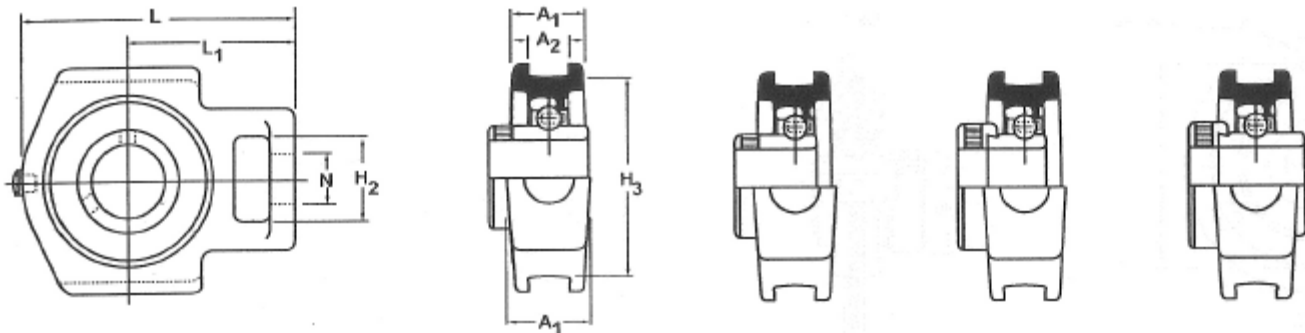


Shaft diameter	Housing dimensions									Pressing group	Basic housing unit	Variants			Mass kg
	L mm	L1 mm	H2 mm	H3 mm	N mm	A mm	A1 mm	A2 mm	A			EC	DEC		
45	1 3/4	147,0	89,2	49,5	101,0	29,0	49,5	37,0	17,50	7	ST1 3/4	*	*	*	2,8
		151,0	90,5	49,5	101,0	29,0	49,5	37,0	17,50	5	MST1 3/4				2,8
45		147,0	89,2	49,5	101,0	29,0	49,5	37,0	17,50	7	ST45	*	*	*	2,8
		151,0	90,5	49,5	101,0	29,0	49,5	37,0	17,50	5	MST45				2,8
50	1 7/8	151,0	90,5	49,5	101,0	29,0	49,5	37,0	17,50	8	ST1 7/8		*	*	2,8
		182,0	114,0	64,0	130,0	35,0	63,5	46,5	27,00	6	MST1 7/8				4,2
50	1 15/16	151,0	90,5	49,5	101,0	29,0	49,5	37,0	17,50	8	ST1 15/16		*	*	2,8
		182,0	114,0	64,0	130,0	35,0	63,5	46,5	27,00	6	MST1 15/16				4,2
50		151,0	90,5	49,5	101,0	29,0	49,5	37,0	17,50	8	ST50	*	*	*	2,8
		182,0	114,0	64,0	130,0	35,0	63,5	46,5	27,00	6	MST50				4,2
55	2	151,0	90,5	49,5	101,0	29,0	49,5	37,0	17,50	8	ST2R	*			2,8
		182,0	114,0	64,0	130,0	35,0	63,5	46,5	27,00	9	ST2			*	4,2
55	2 1/8	182,0	114,0	64,0	130,0	35,0	63,5	46,5	27,00	9	ST2 1/8			*	4,2
		182,0	114,0	64,0	130,0	35,0	63,5	46,5	27,00	9	ST55			*	4,2
55		192,0	119,0	64,0	130,0	35,0	63,5	46,5	27,00	7	MST55				5,4
	2 3/16	182,0	114,0	64,0	130,0	35,0	63,5	46,5	27,00	9	ST2 3/16			*	4,2
60		192,0	119,0	64,0	130,0	35,0	63,5	46,5	27,00	7	MST2 3/16				5,4
	2 1/4	192,0	119,0	64,0	130,0	35,0	63,5	46,5	27,00	10	ST2 1/4			*	5,4
60		192,0	119,0	64,0	130,0	35,0	63,5	46,5	27,00	10	ST60			*	5,4
		222,5	137,5	70,0	150,8	42,0	70,0	50,5	27,00	8	MST60				7,9
65	2 3/8	192,0	119,0	64,0	130,0	35,0	63,5	46,5	27,00	10	ST2 3/8			*	5,4
	2 7/16	192,0	119,0	64,0	130,0	35,0	63,5	46,5	27,00	10	ST2 7/16			*	5,4
65		222,5	137,5	70,0	150,8	42,0	70,0	50,5	27,00	8	MST2 7/16				7,9
	2 1/2	222,5	137,5	70,0	150,8	42,0	70,0	50,5	27,00	11	ST2 1/2			*	7,9
65		222,5	137,5	70,0	150,8	42,0	70,0	50,5	27,00	11	ST65			*	7,9
		222,5	137,5	70,0	150,8	42,0	70,0	50,5	27,00	9	MST65				8,4
65	2 11/16	222,5	137,5	70,0	150,8	42,0	70,0	50,5	27,00	11	ST2 11/16			*	7,9
		222,5	137,5	70,0	150,8	42,0	70,0	50,5	27,00	9	MST2 11/16				8,4

Self-Lube Cast Iron Take-Up
Bearing Units
Shaft Dia. 70 - 100mm (METRIC)
2¾ - 4 inch (IMPERIAL)



**Townsend
Bearings**



Shaft diameter	Housing dimensions									Pressing group	Basic housing unit	Variants			Mass kg
	L	L1	H2	H3	N	A	A1	A2	A			EC	DEC		
mm	inch	mm	mm	mm	mm	mm	mm	mm	mm						
70	2¾	222,5	137,5	70,0	150,8	42,0	70,0	50,5	27,00	12	ST2¾		*		8,4
		222,5	137,5	70,0	150,8	42,0	70,0	50,5	27,00	11	ST70		*		7,9
		222,5	137,5	70,0	150,8	42,0	70,0	50,5	27,00	9	MST70				8,4
75	27/8	222,5	137,5	70,0	150,8	42,0	70,0	50,5	27,00	12	ST27/8			*	8,4
	215/16	222,5	137,5	70,0	150,8	42,0	70,0	50,5	27,00	12	ST215/16			*	8,4
		235,0	139,5	70,0	165,1	42,0	70,0	54,0	27,00	10	MST215/16				9,0
80	3	235,0	139,5	70,0	165,1	42,0	70,0	54,0	27,00	13	ST3				9,0
		235,0	139,5	70,0	165,1	42,0	70,0	54,0	27,00	13	ST80				9,0
		260,4	161,9	73,0	173,0	47,6	79,4	68,3	46,05	11	MST80				13,7
85	33/16	235,0	139,5	70,0	165,1	42,0	70,0	54,0	27,00	13	ST33/16				9,0
		260,4	161,9	73,0	173,0	47,6	79,4	68,3	46,05	11	MST33/16				13,7
	31/4	260,4	161,9	73,0	173,0	47,6	79,4	68,3	46,05	14	ST31/4				13,7
90		260,4	161,9	73,0	173,0	47,6	79,4	68,3	46,05	14	ST85				13,7
		266,7	165,1	73,0	190,5	47,6	79,4	68,3	46,05	12	MST85				16,8
	33/8	260,4	161,9	73,0	173,0	47,6	79,4	68,3	46,05	14	ST33/8				13,7
95	37/16	260,4	161,9	73,0	173,0	47,6	79,4	68,3	46,05	14	ST37/16				13,7
		266,7	165,1	73,0	190,5	47,6	79,4	68,3	46,05	12	MST37/16				16,8
	31/2	266,7	165,1	73,0	190,5	47,6	79,4	68,3	46,05	12	MST31/2				16,8
100		266,7	165,1	73,0	190,5	47,6	79,4	68,3	46,05	12	MST90				16,8
100		317,5	190,5	85,7	235,0	54,0	98,4	82,6	55,55	13	MST95				22,2
		317,5	190,5	85,7	235,0	54,0	98,4	82,6	55,55	13	MST100				22,2
	315/16	317,5	190,5	85,7	235,0	54,0	98,4	82,6	55,55	13	MST315/16				22,2
4		317,5	190,5	85,7	235,0	54,0	98,4	82,6	55,55	13	MST4				22,2