

# Townsend Bearings



## Bearing Catalogue

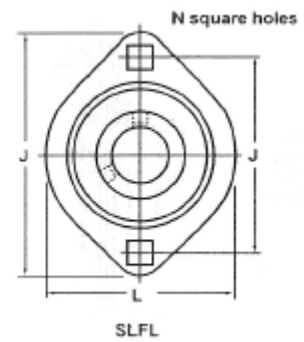
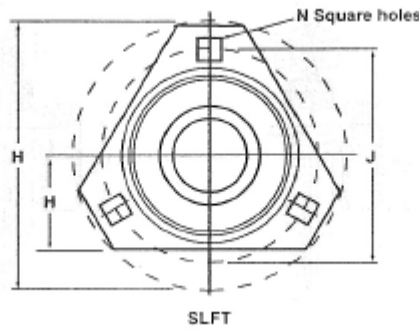
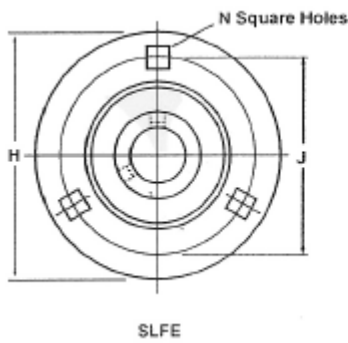


# Townsend Bearings

## Self-Lube Pressed Steel Flange Bearing Units

Shaft Dia. 12 - 25mm (METRIC)

½ - 1 1/8 inch (IMPERIAL)

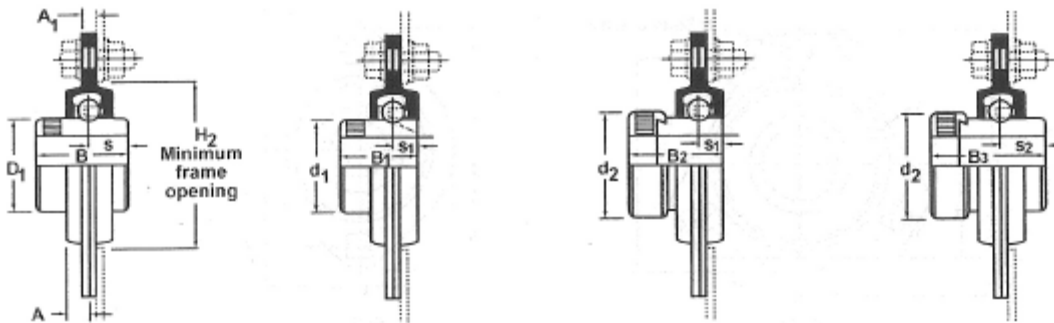


Shaft diameter	Housing dimensions									Pressing group	Basic housing unit	Variants			Mass kg
	L mm	H mm	H1 mm	H2 mm	J mm	N mm	A mm	A1 mm	A			EC	DEC		
<b>12</b>	58,7	81,0		49,0	63,5	7,1	6,7	4,0	1	SLFE12	*			0,2	
		81,0		49,0	63,5	7,1	6,7	4,0	1	SLFL12	*			0,2	
<b>1/2</b>	58,7	81,0		49,0	63,5	7,1	6,7	4,0	1	SLFE <sup>1/2</sup>	*			0,2	
		81,0		49,0	63,5	7,1	6,7	4,0	1	SLFL <sup>1/2</sup>	*			0,2	
<b>15</b>	58,7	81,0		49,0	63,5	7,1	6,7	4,0	1	SLFE15	*			0,2	
		81,0		49,0	63,5	7,1	6,7	4,0	1	SLFL15	*			0,2	
<b>5/8</b>	58,7	81,0		49,0	63,5	7,1	6,7	4,0	1	SLFE <sup>5/8</sup>	*			0,2	
		81,0		49,0	63,5	7,1	6,7	4,0	1	SLFL <sup>5/8</sup>	*			0,2	
<b>16</b>	58,7	81,0		49,0	63,5	7,1	6,7	4,0	1	SLFE16	*			0,2	
		81,0		49,0	63,5	7,1	6,7	4,0	1	SLFL16	*			0,2	
<b>17</b>	58,7	81,0		49,0	63,5	7,1	6,7	4,0	1	SLFE17	*			0,2	
		81,0		49,0	63,5	7,1	6,7	4,0	1	SLFL17	*			0,2	
<b>3/4</b>	66,7	90,5		55,0	71,5	8,7	7,7	4,0	2	SLFE <sup>3/4</sup>	*	*	*	0,3	
		90,5		55,0	71,5	8,7	7,7	4,0	2	SLFL <sup>3/4</sup>	*	*	*	0,3	
<b>20</b>	66,7	90,5		55,0	71,5	8,7	7,7	4,0	2	SLFE20	*	*	*	0,3	
		90,5		55,0	71,5	8,7	7,7	4,0	2	SLFL20	*	*	*	0,3	
<b>7/8</b>		95,2		60,0	76,0	8,7	8,7	4,0	3	SLFE <sup>7/8</sup>	*	*		0,4	
		95,2	34,2	60,0	76,0	8,7	8,7	4,0	3	SLFT <sup>7/8</sup>	*	*		0,3	
	71,0	95,3		60,0	76,0	8,7	8,7	4,0	3	SLFL <sup>7/8</sup>	*	*		0,3	
<b>15/16</b>		95,2		60,0	76,0	8,7	8,7	4,0	3	SLFE <sup>15/16</sup>	*	*		0,4	
		95,2	34,2	60,0	76,0	8,7	8,7	4,0	3	SLFT <sup>15/16</sup>	*	*		0,3	
	71,0	95,3		60,0	76,0	8,7	8,7	4,0	3	SLFL <sup>15/16</sup>	*	*		0,3	
<b>25</b>		95,2		60,0	76,0	8,7	8,7	4,0	3	SLFE25	*	*	*	0,4	
		95,2	34,2	60,0	76,0	8,7	8,7	4,0	3	SLFT25	*	*	*	0,3	
	71,0	95,3		60,0	76,0	8,7	8,7	4,0	3	SLFL25	*	*	*	0,3	
<b>1</b>		95,2		60,0	76,0	8,7	8,7	4,0	3	SLFE1	*	*	*	0,4	
		95,2	34,2	60,0	76,0	8,7	8,7	4,0	3	SLFT1	*	*	*	0,3	
	71,0	95,3		60,0	76,0	8,7	8,7	4,0	3	SLFL1	*	*	*	0,3	
<b>1 1/8</b>		112,7		71,0	90,5	10,5	9,0	5,0	4	SLFE <sup>1 1/8</sup>	*	*		0,7	
		112,7	40,2	71,0	90,5	10,5	9,0	5,0	4	SLFT <sup>1 1/8</sup>	*	*		0,5	
	84,1	112,7		71,0	90,5	10,5	9,0	5,0	4	SLFL <sup>1 1/8</sup>	*	*		0,5	

Self-Lube Pressed Steel Flange  
Bearing Units  
Shaft Dia. 30 - 50mm (METRIC)  
1<sup>3</sup>/<sub>16</sub> - 1<sup>15</sup>/<sub>16</sub> inch (IMPERIAL)



**Townsend  
Bearings**



Shaft diameter	Housing dimensions								Pressing group	Basic housing unit	Variants			Mass kg		
	L	H	H1	H2	J	N	A	A1			A	EC	DEC			
mm	inch	mm														
<b>30</b>	84,1	112,7		40,2	71,0	90,5	10,5	9,0	5,0	4	SLFE30	*	*	*	0,7	
		112,7			71,0	90,5	10,5	9,0	5,0	4	SLFT30	*	*	*	0,5	
		112,7			71,0	90,5	10,5	9,0	5,0	4	SLFL30	*	*	*	0,5	
	1 <sup>3</sup> / <sub>16</sub>	84,1	112,7		40,2	71,0	90,5	10,5	9,0	5,0	4	SLFE1 <sup>3</sup> / <sub>16</sub>	*	*	*	0,7
			112,7			71,0	90,5	10,5	9,0	5,0	4	SLFT1 <sup>3</sup> / <sub>16</sub>	*	*	*	0,5
			112,7			71,0	90,5	10,5	9,0	5,0	4	SLFL1 <sup>3</sup> / <sub>16</sub>	*	*	*	0,5
	1 <sup>1</sup> / <sub>4</sub>	84,1	122,2			81,0	100,0	10,5	10,0	5,0	5	SLFE1 <sup>1</sup> / <sub>4</sub> L	*	*	*	0,9
			112,7			71,0	90,5	10,5	9,0	5,0	4	SLFE1 <sup>1</sup> / <sub>4</sub>	*	*	*	0,7
			122,2	44,2		81,0	100,0	10,5	10,0	5,0	5	SLFT1 <sup>1</sup> / <sub>4</sub> L	*	*	*	0,7
			112,7	40,2		71,0	90,5	10,5	9,0	5,0	4	SLFT1 <sup>1</sup> / <sub>4</sub>	*	*	*	0,5
			112,7			71,0	90,5	10,5	9,0	5,0	4	SLFL1 <sup>1</sup> / <sub>4</sub>	*	*	*	0,5
	1 <sup>3</sup> / <sub>8</sub>		122,2			81,0	100,0	10,5	10,0	5,0	5	SLFE1 <sup>3</sup> / <sub>8</sub>	*	*	*	0,9
122,2			44,2		81,0	100,0	10,5	10,0	5,0	5	SLFT1 <sup>3</sup> / <sub>8</sub>	*	*	*	0,7	
<b>35</b>		122,2			81,0	100,0	10,5	10,0	5,0	5	SLFE35	*	*	*	0,9	
		122,2	44,2		81,0	100,0	10,5	10,0	5,0	5	SLFT35	*	*	*	0,7	
	1 <sup>7</sup> / <sub>16</sub>		122,2			81,0	100,0	10,5	10,0	5,0	5	SLFE1 <sup>7</sup> / <sub>16</sub>	*	*	*	0,9
			122,2	44,2		81,0	100,0	10,5	10,0	5,0	5	SLFT1 <sup>7</sup> / <sub>16</sub>	*	*	*	0,7
<b>40</b>	1 <sup>1</sup> / <sub>2</sub>	147,8			91,0	119,0	13,5	10,0	7,0	6	SLFE1 <sup>1</sup> / <sub>2</sub>	*	*	*	1,5	
		147,8			91,0	119,0	13,5	10,0	7,0	6	SLFE40	*	*	*	1,5	
	1 <sup>5</sup> / <sub>8</sub>		149,2			97,0	120,5	13,5	10,0	7,0	7	SLF1 <sup>5</sup> / <sub>8</sub>	*	*	*	1,6
			149,2			97,0	120,5	13,5	10,0	7,0	7	SLFE1 <sup>11</sup> / <sub>16</sub>	*	*	*	1,6
			149,2			97,0	120,5	13,5	10,0	7,0	7	SLFE1 <sup>3</sup> / <sub>4</sub>	*	*	*	1,6
<b>45</b>		149,2			97,0	120,5	13,5	10,0	7,0	7	SLFE45	*	*	*	1,6	
		155,6			102,0	127,0	13,5	10,5	8,0	8	SLFE1 <sup>7</sup> / <sub>8</sub>	*	*	*	1,8	
		155,6			102,0	127,0	13,5	10,5	8,0	8	SLFE1 <sup>15</sup> / <sub>16</sub>	*	*	*	1,8	
<b>50</b>		155,6			102,0	127,0	13,5	10,5	8,0	8	SLFE50	*	*	*	1,8	

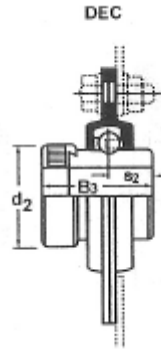
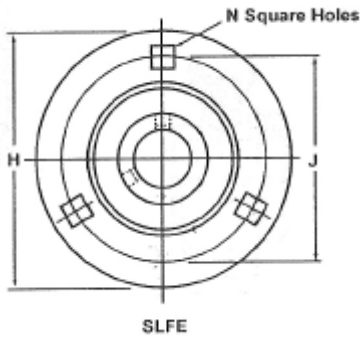


# Townsend Bearings

## Self-Lube Pressed Steel Flange Bearing Units

Shaft Dia. 55 - 60mm (METRIC)

2 - 2<sup>7</sup>/<sub>16</sub> inch (IMPERIAL)



Shaft diameter		Housing dimensions								Pressing group	Basic housing unit	Variants			Mass kg
mm	inch	L mm	H	H1	H2	J	N	A	A1			A	EC	DEC	
	<b>2</b>		155,6		102,0	127,0	13,5	10,5	8,0	8	SLFE2R				1,8
			166,6		113,0	138,0	13,5	10,7	8,0	9	SLFE2		*		2,2
<b>55</b>	<b>2<sup>1</sup>/<sub>8</sub></b>		166,6		113,0	138,0	13,5	10,7	8,0	9	SLFE2 <sup>1</sup> / <sub>4</sub>		*		2,2
			166,6		113,0	138,0	13,5	10,7	8,0	9	SLFE55		*		2,2
			166,6		113,0	138,0	13,5	10,7	8,0	9	SLFE2 <sup>3</sup> / <sub>16</sub>		*		2,2
<b>60</b>	<b>2<sup>1</sup>/<sub>4</sub></b>		176,2		122,0	147,6	13,5	11,9	8,0	10	SLFE2 <sup>1</sup> / <sub>4</sub>		*		2,5
			176,2		122,0	147,6	13,5	11,9	8,0	10	SLFE60		*		2,5
			176,2		122,0	147,6	13,5	11,9	8,0	10	SLFE2 <sup>7</sup> / <sub>16</sub>		*		2,5