

Townsend Bearings

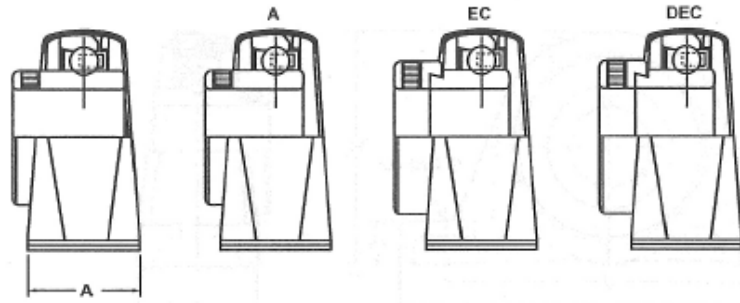
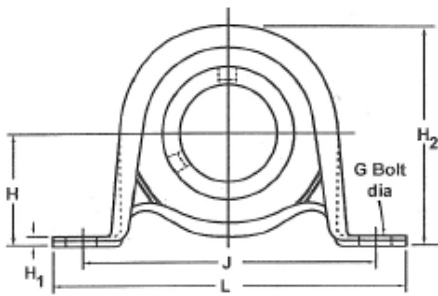


Bearing Catalogue

Self-Lube Pressed Steel Pillow Blocks
 Self-Lube Pressed Steel Rubber-Mounted
 Pillow Blocks (LPBR)
 Shaft Dia. 12 - 30mm (METRIC)
 1/2 - 1 3/16 inch (IMPERIAL)



**Townsend
Bearings**

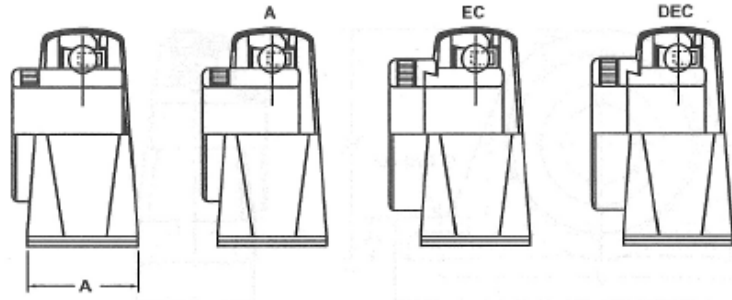
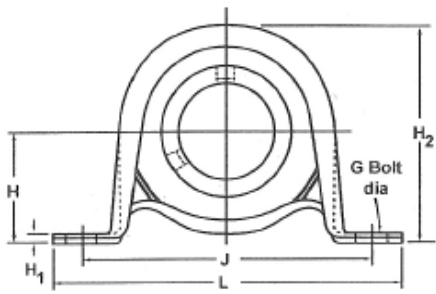


Shaft diameter		Housing dimensions				bolt centres			Pressing group	Basic housing unit	Variants			Mass
mm	inch	L mm	H	H1	H2	J	G	A			A	EC	DEC	kg
12		85,7	22,2	2,4	43,2	68,0	8	25,4	1	LBP12		*		0,2
		98,4	25,4	2,4	49,9	76,0	8	31,7	2	LPBR12		*		0,2
1/2		85,7	22,2	2,4	43,2	68,0	8	25,4	1	LPB ^{1/2}		*		0,2
		98,4	25,4	2,4	49,9	76,0	8	31,7	2	LPBR ^{1/2}		*		0,2
15		85,7	22,2	2,4	43,2	68,0	8	25,4	1	LPB15		*		0,2
		98,4	25,4	2,4	49,9	76,0	8	31,7	2	LPBR15		*		0,2
5/8		85,7	22,2	2,4	43,2	68,0	8	25,4	1	LPB ^{5/8}		*		0,2
		98,4	25,4	2,4	49,9	76,0	8	31,7	2	LPBR ^{5/8}		*		0,2
16		85,7	22,2	2,4	43,2	68,0	8	25,4	1	LPB16		*		0,2
		98,4	25,4	2,4	49,9	76,0	8	31,7	2	LPBR16		*		0,2
17		85,7	22,2	2,4	43,2	68,0	8	25,4	1	LPB17		*		0,2
		98,4	25,4	2,4	49,9	76,0	8	31,7	2	LPBR17		*		0,2
3/4		98,4	25,4	2,4	49,9	76,0	8	31,7	2	LPB ^{3/4}	*	*	*	0,2
		108,0	28,6	2,8	55,8	86,0	10	31,7	3	LPBR ^{3/4}	*	*	*	0,3
20		98,4	25,4	2,4	49,9	76,0	8	31,7	2	LPB20	*	*	*	0,2
		108,0	28,6	2,8	55,8	86,0	10	31,7	3	LPBR20	*	*	*	0,3
7/8		108,0	28,6	2,8	55,8	86,0	10	31,7	3	LPB ^{7/8}		*	*	0,3
		117,5	33,3	3,6	65,7	95,0	10	37,5	4	LPBR ^{7/8}		*	*	0,5
15/16		108,0	28,6	2,8	55,8	86,0	10	31,7	3	LPB ^{15/16}		*	*	0,3
		117,5	33,3	3,6	65,7	95,0	10	37,5	4	LPBR ^{15/16}		*	*	0,5
25		108,0	28,6	2,8	55,8	86,0	10	31,7	3	LPB25	*	*	*	0,3
		117,5	33,3	3,6	65,7	95,0	10	37,5	4	LPBR25	*	*	*	0,5
1		108,0	28,6	2,8	55,8	86,0	10	31,7	3	LPB1	*	*	*	0,3
		117,5	33,3	3,6	65,7	95,0	10	37,5	4	LPBR1	*	*	*	0,5
1 1/8		117,5	33,3	3,6	65,7	95,0	10	37,5	4	LPB ^{1 1/8}		*	*	0,5
		128,6	39,7	4,4	77,5	106,0	10	41,0	5	LPBR ^{1 1/8}		*	*	0,9
30		117,5	33,3	3,6	65,7	95,0	10	37,5	4	LPB30	*	*	*	0,5
		128,6	39,7	4,4	77,5	106,0	10	41,0	5	LPBR30	*	*	*	0,9
1 3/16		117,5	33,3	3,6	65,7	95,0	10	37,5	4	LPB ^{1 3/16}		*	*	0,5
		128,6	39,7	4,4	77,5	106,0	10	41,0	5	LPBR ^{1 3/16}		*	*	0,9



Townsend Bearings

Self-Lube Pressed Steel Pillow Blocks
 Self-Lube Pressed Steel
 Rubber-Mounted Pillow Blocks (LPBR)
 Shaft Dia. 35mm (METRIC)
 1 - 1⁷/₁₆ inch (IMPERIAL)



Shaft diameter	Housing dimensions				bolt centres			Pressing group	Basic housing unit	Variants			Mass	
	L	H	H1	H2	J	G	A			A	EC	DEC		
mm	inch	mm											kg	
35	1	117,5	33,3	3,6	65,7	95,0	10	37,5	4	LPB ¹ / ₄	*	*	*	0,5
		128,6	39,7	4,4	77,5	106,0	10	41,0	5	LPB ¹ / ₄ L	*	*	*	0,9
		128,6	39,7	4,4	77,5	106,0	10	41,0	5	LPBR ¹ / ₄	*	*	*	0,9
	1³/₈	128,6	39,7	4,4	77,5	106,0	10	41,0	5	LPB ^{1³/₈}		*	*	0,9
		128,6	39,7	4,4	77,5	106,0	10	41,0	5	LPB35	*	*	*	0,9
		1⁷/₁₆	128,6	39,7	4,4	77,5	106,0	10	41,0	5	LPB ^{1⁷/₁₆}		*	*