

Townsend Bearings

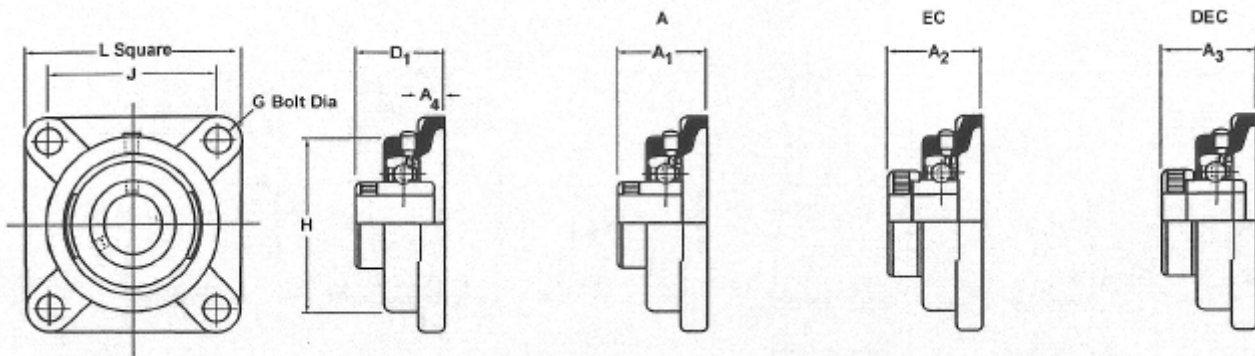


Bearing Catalogue

Self-Lube Cast Iron Flange
Bearing Units
Shaft Dia. 12 - 30mm (METRIC)
½ - 1⅜ inch (IMPERIAL)



**Townsend
Bearings**



Shaft diameter		Housing dimensions				bolt centres			Casting group	Basic Variants housing unit			Mass
mm	inch	L mm	H	J	G	A1	A2	A3	A4	A	EC	DEC	kg
12		76.2	52,5	54,00	10	32,87	39,01		9,5	1	SF12	*	0.5
	½	76,2	52,5	54,00	10	32,87	39,01		9,5	1	SF½	*	0,5
15		76,2	52,5	54,00	10	32,87	39,01		9,5	1	SF15	*	0,5
	5/8	76,2	52,5	54,00	10	32,87	39,01		9,5	1	SF5/8	*	0,5
16		76,2	52,5	54,00	10	32,87	39,01		9,5	1	SF16	*	0,5
17		76,2	52,5	54,00	10	32,87	39,01		9,5	1	SF17	*	0,5
	¾	85,7	60,03	63,5	10	37,26	42,42	45,54	11,1	2	SF¾	* * *	0,7
20		85,7	60,3	63,5	10	37,26	42,42	45,54	11,1	2	SF20	* * *	0,7
	7/8	95,3	68,0	70,00	10	38,84	42,42	45,95	11,1	3	SF7/8	* * *	1,0
25	15/16	95,3	68,0	70,00	10	38,84	42,42	45,95	11,1	3	SF15/16	* * *	1,0
		95,3	68,0	70,00	10	38,84	42,42	45,95	11,1	3	SF25	* * *	1,0
		108,0	82,6	82,50	10	42,21	12,7		11,3	1	MSF25	* * *	1,3
30	1	95,3	68,0	70,00	10	38,84	42,42	45,95	11,1	3	SF1	* * *	1,0
		108,0	82,6	82,50	10	42,21			12,7	1	MSF1	* * *	1,3
	1 1/8	108,0	82,6	82,50	10	42,21	46,66	50,09	12,7	4	SF1 1/8	* * *	1,3
30		108,0	82,6	82,50	10	42,21	46,66	50,09	12,7	4	SF30	* * *	1,3
		117,5	95,3	92,00	12	46,41			12,7	2	MSF30		1,7
	1 3/16	108,0	82,6	82,50	10	42,21	46,66	50,09	12,7	4	SF1 3/16	* * *	1,3
30		117,5	95,3	92,00	12	46,41			12,7	2	MSF1 3/16		1,7
	1 1/4	108,0	82,6	82,50	10	42,21	46,66	50,09	12,7	4	SF1 1/4R	* * *	1,3
		117,5	95,3	92,00	12	46,41	50,34	53,31	12,7	5	SF1 1/4	* * *	1,7
30		117,5	95,3	92,00	12	46,41			12,7	2	MSF1 1/4	* * *	1,7
	1 3/8	117,5	95,3	92,00	12	46,41	50,34	53,31	12,7	5	SF1 3/8	* * *	1,7
		130,2	101,6	101,50	12	54,18			12,7	3	MSF1 3/8		2,2

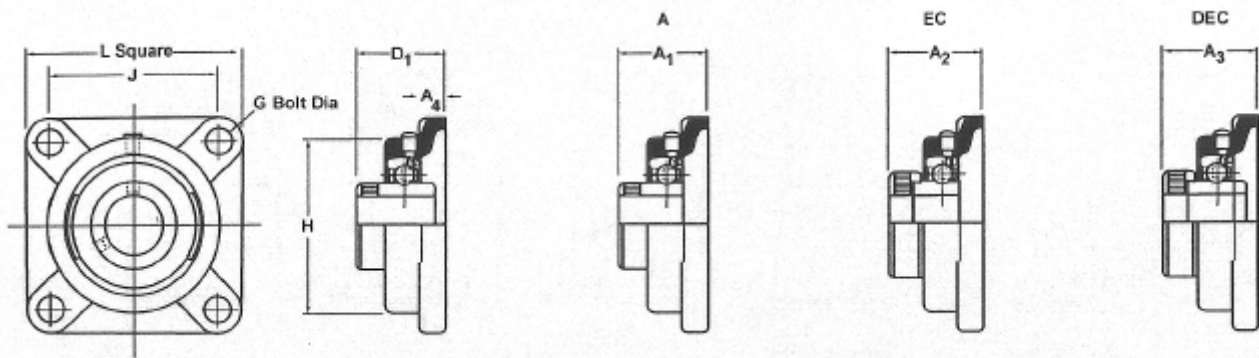


Townsend Bearings

Self-Lube Cast Iron Flange Bearing Units

Shaft Dia. 35 - 55mm (METRIC)

1⁷/₁₆ - 2³/₁₆ inch (IMPERIAL)

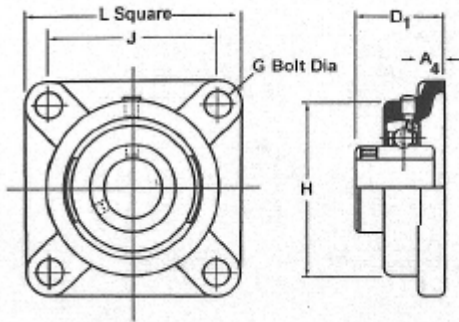


Shaft diameter	Housing dimensions				bolt centres				Casting group	Basic Variants housing unit	Basic Variants housing unit			Mass kg
	L inch	H mm	J mm	G mm	A1	A2	A3	A4			A	EC	DEC	
35	117,5	95,3	92,00	12	46,41	50,34	53,31	12,7	5	SF35	*	*	*	1,7
	130,2	101,6	101,50	12	54,18			12,7	3	MSF35				2,2
1 ⁷ / ₁₆	117,5	95,3	92,00	12	46,41	50,34	53,31	12,7	5	SF1 ⁷ / ₁₆		*	*	1,7
	130,2	101,6	101,50	12	54,18			12,7	3	MSF1 ⁷ / ₁₆				2,2
1 ¹ / ₂	130,2	101,6	101,50	12	54,18	56,62	58,90	12,7	6	SF1 ¹ / ₂	*	*	*	2,2
	136,5	111,1	105,00	16	54,18			14,3	4	MSF1 ¹ / ₂				2,6
40	130,2	101,6	101,50	12	54,18	56,62	58,90	12,7	6	SF40	*	*	*	2,2
	136,5	111,1	105,00	16	54,18			14,3	4	MSF40				2,6
1 ⁵ / ₈	136,5	111,1	105,00	16	54,18	56,62	58,90	14,3	7	SF1 ⁵ / ₈		*	*	2,6
1 ¹¹ / ₁₆	136,5	111,1	105,00	16	54,18	56,62	58,90	14,3	7	SF1 ¹¹ / ₁₆		*	*	2,6
	142,9	115,9	111,00	16	60,53			14,3	5	MSF1 ¹¹ / ₁₆				2,8
1 ³ / ₄	136,5	111,1	105,00	16	54,18	56,62	58,90	14,3	7	SF1 ³ / ₄	*	*	*	2,6
	142,9	115,9	111,00	16	60,53			14,3	5	MSF1 ³ / ₄				2,8
45	136,5	111,1	105,09	16	54,18	56,62	58,90	14,3	7	SF45	*	*	*	2,6
	142,9	115,9	111,00	16	60,53			14,3	5	MSF45				2,8
1 ⁷ / ₈	142,9	115,9	111,00	16	60,53	60,60	66,07	14,3	8	SF1 ⁷ / ₈		*	*	2,8
	161,9	127,0	130,00	16	64,31			17,5	6	MSF1 ⁷ / ₈				4,0
1 ¹⁵ / ₁₆	142,9	115,9	111,00	16	60,53	60,60	66,07	14,3	8	SF1 ¹⁵ / ₁₆		*	*	2,8
	161,9	127,0	130,00	16	64,31			17,5	6	MSF1 ¹⁵ / ₁₆				4,0
50	142,9	115,9	111,00	16	60,53	60,60	66,07	14,3	8	SF50	*	*	*	2,8
	161,9	127,0	130,00	16	64,31			17,5	6	MSF50				4,0
2	142,9	115,9	111,00	16	60,53	60,60	66,07	14,3	8	SF2R				2,8
	161,9	127,0	130,00	16	64,31		74,57	17,5	9	SF2			*	4,0
	161,9	127,0	130,00	16	~4,31			17,5	6	MSF2				4,0
2 ¹ / ₈	161,9	127,0	130,00	16	64,31		74,57	17,5	9	SF2 ¹ / ₈			*	4,0
55	161,9	127,0	130,00	16	64,31		74,57	17,5	9	SF55			*	4,0
	174,5	138,1	143,00	16	73,69			17,5	7	MSF55				4,7
2 ³ / ₁₆	161,9	127,0	130,00	16	64,31		74,57	17,5	9	SF2 ³ / ₁₆			*	4,0
	174,5	138,1	143,00	16	73,69			17,5	7	MSF2 ³ / ₁₆				4,7

Self-Lube Cast Iron Flange
Bearing Units
Shaft Dia. 60 - 80mm (METRIC)
2¼ - 3³/₁₆ inch (IMPERIAL)



**Townsend
Bearings**

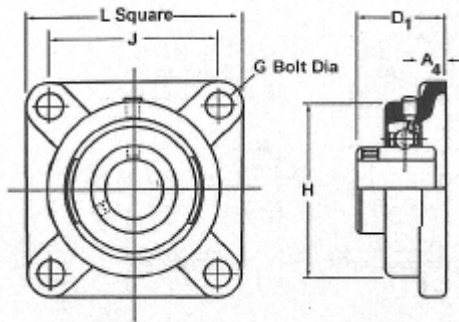


Shaft diameter	Housing dimensions				bolt centres				Casting group	Basic Variants housing unit	A			Mass		
	L	H	J	G	A1	A2	A3	A4			A	EC	DEC		kg	
mm	inch	mm	mm	mm	mm	mm	mm	mm	mm							
60	2¼	174,5	138,1	143,00	16	73,69			17,5	7	MSF2¼				4,7	
		174,5	138,1	143,00	16	73,69		80,77	17,5	10	SF2¼		*		4,7	
		174,5	138,1	143,00	16	73,69		80,77	17,5	10	SF60			*	4,7	
		187,5	153,0	149,22	16	69,69			18,0	8/65	MSF60R				5,7	
		187,5	155,5	149,22	16	77,72			18,0	8	MSF60				6,8	
		2¾	174,5	138,1	143,00	16	73,69		80,77	17,5	10	SF2¾	*	*	*	4,7
65	2 ⁷ / ₁₆	174,5	138,1	143,00	16	73,69			17,5	10	SF2 ⁷ / ₁₆			*	4,7	
		187,5	155,5	149,22	16	77,72			18,0	8	MSF2 ⁷ / ₁₆				6,8	
		2½	174,5	149,5	143,00	16	73,69		80,77	18,0	10/65SF2½			*	4,7	
			187,5	155,5	149,22	16	77,72			18,0	8	MSF2½				6,8
			174,5	149,5	143,00	16	73,69		80,77	18,0	10/65SF65R				4,7	
			187,5	155,5	149,22	16	77,72		84,86	18,0	11	SF65R			*	6,8
70		196,5	158,5	152,40	20	80,90			23,0	9	MSF65				8,6	
		2 ⁵ / ₈	187,5	155,5	149,22	16	77,72		84,86	18,0	11	SF2 ⁵ / ₈			*	6,8
		2 ¹¹ / ₁₆	187,5	155,5	149,22	16	77,72		84,86	18,0	11	SF2 ¹¹ / ₁₆			*	6,8
			196,5	158,5	152,40	20	80,90			23,0	9	MSF2 ¹¹ / ₁₆				8,6
		2¾	196,5	158,5	152,40	20	80,90		91,21	23,0	12	SF2¾			*	8,6
			196,5	158,5	152,40	20	80,90			23,0	9	MSF2¾				8,6
75		187,5	155,5	149,22	16	77,72		84,86	18,0	11	SF70			*	6,8	
		196,5	158,5	152,40	20	80,90			23,0	9	MSF70				8,6	
		2 ⁷ / ₈	196,5	158,5	152,40	20	80,90		91,21	23,0	12	SF2 ⁷ / ₈			*	8,6
		2 ¹⁵ / ₁₆	196,5	158,5	152,40	20	80,90		91,21	23,0	12	SF2 ¹⁵ / ₁₆			*	8,6
			196,5	173,5	152,40	20	88,87			23,0	10	MSF2 ¹⁵ / ₁₆				9,3
			196,5	158,5	152,40	20	80,90		91,21	23,0	12	SF75			*	8,6
80		196,5	173,5	152,40	20	88,87			23,0	10	MSF75				9,3	
	3	196,5	173,5	152,40	20	88,87			23,0	10	MSF3				9,3	
80		213,5	184,0	171,45	20	89,61			26,0	11	MSF80				11,1	
	3 ³ / ₁₆	213,5	984,0	171,45	20	89,64			26,0	11	MSF3 ³ / ₁₆				11,1	



Townsend Bearings

Self-Lube Cast Iron Flange
Bearing Units
Shaft Dia. 85 - 100mm (METRIC)
3¼ - 4 inch (IMPERIAL)

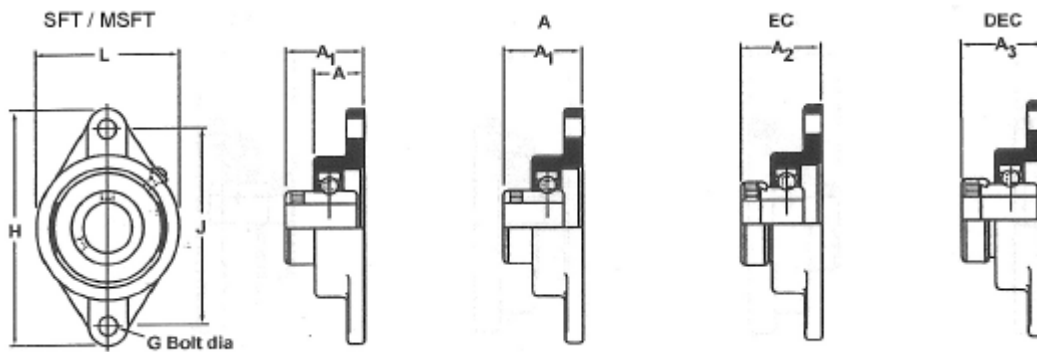


Shaft diameter	Housing dimensions				bolt centres			Casting group	Basic Variants housing unit	Mass		
	L	H	J	G	A1	A2	A3			A	EC	DEC
mm	inch	mm	mm	mm	mm	mm	mm	mm				
85	3¼	213,5	184,0	171,45	20	89,64		26,0	11	MSF3¼		11,1
		213,5	196,5	171,45	20	100,76		26,0	12	MSF85		13,2
	3⁷/₁₆	213,5	196,5	171,45	20	100,76		26,0	12	MSF3 ⁷ / ₁₆		13,2
	3½	213,5	196,5	171,45	20	100,76		26,0	12	MSF3½		13,2
90		213,5	196,5	171,45	20	100,76		26,0	12	MSF90		13,2
95		267,5	235,5	211,12	24	126,95		32,0	13	MSF95		24,7
100		267,5	235,5	211,12	24	126,95		32,0	13	MSF100		24,7
	3¹⁵/₁₆	267,5	235,5	211,12	24	126,95		32,0	13	MSF3 ¹⁵ / ₁₆		24,7
	4	267,5	235,5	211,12	24	126,95		32,0	13	MSF4		24,7

Self-Lube Cast Iron Flange
Bearing Units
Shaft Dia. 12 - 30mm (METRIC)
½ - 1⅛ inch (IMPERIAL)



**Townsend
Bearings**



Shaft diameter		Housing dimensions				Casting group housing unit				Basic Variants			Mass	
mm	inch	L mm	H	J	G	A	A1	A2	A3		A	EC	DEC	kg
12		52,5	98,5	76,5	10	24,6	32,87	39,01		1	SFT12	*		0,4
		58,5	81,0	63,5	6	15,0	24,27	30,43		1	LFTC12	*		0,3
½		52,5	98,5	76,5	10	24,6	32,87	39,01		1	SFT½	*		0,4
		58,5	81,0	63,5	6	15,0	24,27	30,43		1	LFTC½	*		0,3
15		52,5	98,5	76,5	10	24,6	32,87	39,01		1	SFT15	*		0,4
		58,5	81,0	63,5	6	15,0	24,27	30,43		1	LFTC15	*		0,3
5/8		52,5	98,5	76,5	10	24,6	32,87	39,01		1	SFT5/8	*		0,4
		58,5	81,0	63,5	6	15,0	24,27	30,43		1	LFTC5/8	*		0,3
16		52,5	98,5	76,5	10	24,6	32,87	39,01		1	SFT16	*		0,4
		58,5	81,0	63,5	6	15,0	24,27	30,43		1	LFTC16	*		0,3
17		52,5	98,5	76,5	10	24,6	32,87	39,01		1	SFT17	*		0,4
		58,5	81,0	63,5	6	15,0	24,27	30,43		1	LFTC17	*		0,3
¾		60,3	111,9	90,0	10	27,8	37,26	42,42	45,54	2	SFT¾	*	*	0,6
		66,5	90,5	71,5	8	17,0	27,76	32,92	36,04	2	LFTC¾	*	*	0,4
20		60,3	111,9	90,0	10	27,8	37,26	42,42	45,54	2	SFT20	*	*	0,6
		66,5	90,5	71,5	8	17,0	27,76	32,92	36,04	2	LFTC20	*	*	0,4
7/8		68,3	123,8	99,0	10	28,6	38,84	42,42	45,95	3	SFT7/8	*	*	0,9
		71,0	96,0	76,0	8	17,5	29,24	32,82	36,35	3	LFTC7/8	*	*	0,5
15/16		68,3	123,8	99,0	10	28,6	38,8~	42,42	45,95	3	SFT15/16	*	*	0,9
		71,0	96,0	76,0	8	17,5	29,24	32,82	36,35	3	LFTC15/16	*	*	0,5
25		68,3	123,8	99,0	10	28,6	38,84	42,42	45,95	3	SFT25	*	*	0,9
		71,0	96,0	76,0	8	17,5	29,24	32,82	36,35	3	LFTC25	*	*	0,5
		82,6	141,3	116,5	10	29,8	42,21			1	MSFT25			1,1
1		68,3	123,8	99,0	10	28,6	38,84	42,42	45,95	3	SFT1	*	*	0,9
		71,0	96,0	76,0	8	17,5	29,24	32,82	36,35	3	LFTC1	*	*	0,5
		82,6	141,3	116,5	10	29,8	42,21			1	MSFT1			1,1
1⅛		82,6	141,3	116,5	10	29,8	42,21	46,66	50,09	4	SFT1⅛	*	*	1,1
		84,0	112,0	90,5	10	20,5	33,62	38,07	41,50	4	LFTC11/8	*	*	0,8
30		82,6	141,3	116,5	10	29,8	42,21	46,66	50,09	4	SFT30	*	*	1,1
		84,0	112,0	90,5	10	20,5	33,62	38,07	41,50	4	LFTC30	*	*	0,8
		95,5	155,5	130,0	12	31,4	46,41			2	MSFT30			1,4



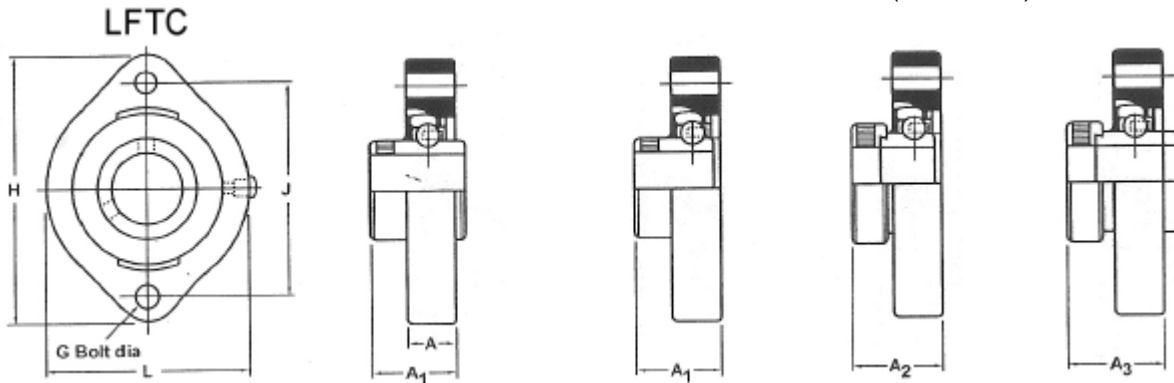
Townsend Bearings

Self-Lube Cast Iron Flange Bearing Units

Bearing Units

Shaft Dia. 35 - 45mm (METRIC)

$1\frac{3}{16}$ - $1\frac{15}{16}$ inch (IMPERIAL)

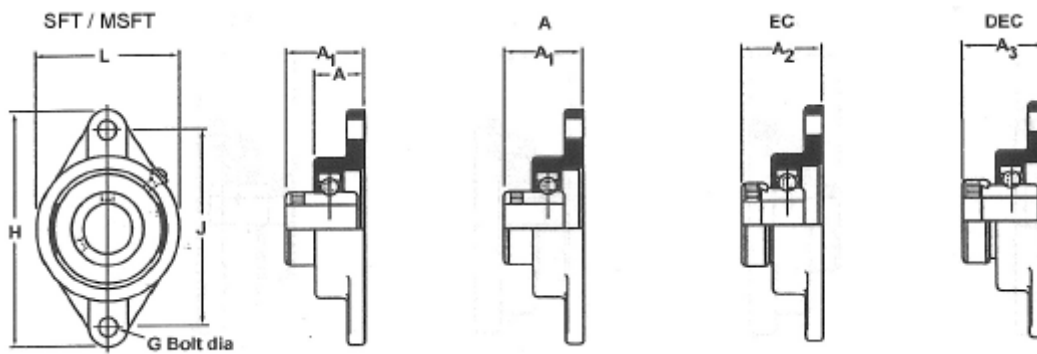


Shaft diameter	Housing dimensions									Casting group	housing unit	Basic Variants			Mass kg
	L	H	J	G	A	A1	A2	A3	A			EC	DEC		
mm	inch	mm	mm	mm	mm	mm	mm	mm	mm						
35	$1\frac{3}{16}$	82,6	141,3	116,5	10	29,8	42,21	46,66	50,09	4	SFT $1\frac{3}{16}$	*	*	1,1	
		84,0	112,0	90,5	10	20,5	33,62	38,07	41,50	4	LFTC $1\frac{3}{16}$	*	*	0,8	
		95,5	155,5	130,0	12	31,4	46,41			2	MSFT $1\frac{3}{16}$			1,4	
	$1\frac{1}{4}$	82,6	141,3	116,5	10	29,8	42,21	46,66	50,09	4	SFT $1\frac{1}{4}$ R	*	*	1,1	
		84,0	112,0	90,5	10	20,5	33,62	38,07	41,50	4	LFTC $1\frac{1}{4}$	*	*	0,8	
		93,0	125,0	100,0	10	22,0	37,80	41,74	44,71	5	LFTC $1\frac{1}{4}$ L	*	*	1,1	
		95,5	155,5	130,0	12	31,4	46,41	50,34	53,31	5	SFT $1\frac{1}{4}$	*	*	1,4	
		95,5	155,5	130,0	12	31,4	46,41			2	MSFT $1\frac{1}{4}$			1,4	
	$1\frac{3}{8}$	93,0	125,0	100,0	10	22,0	37,80	41,74	44,71	5	LFTC $1\frac{3}{8}$	*	*	1,1	
		95,5	155,5	130,0	12	31,4	46,41	50,34	53,31	5	SFT $1\frac{3}{8}$	*	*	1,4	
		101,6	171,4	143,5	12	34,9	54,18			3	MSFT $1\frac{3}{8}$			1,9	
	35	93,0	125,0	100,0	10	22,0	37,80	41,74	44,71	5	LFTC35	*	*	1,1	
95,5		155,5	130,0	12	31,4	46,41	50,34	53,31	5	SFT35	*	*	1,4		
101,6		171,4	143,5	12	34,9	54,18			3	MSFT35			1,9		
$1\frac{7}{16}$	93,0	125,0	100,0	10	22,0	37,80	41,74	44,71	5	LFTC $1\frac{7}{16}$	*	*	1,1		
	95,5	155,5	130,0	12	31,4	46,41	50,34	53,31	5	SFT $1\frac{7}{16}$	*	*	1,4		
	101,6	171,4	143,5	12	34,9	54,18			3	MSFT $1\frac{7}{16}$			1,9		
$1\frac{1}{2}$	101,6	171,4	143,5	12	34,9	54,18	56,62	58,90	6	SFT $1\frac{1}{2}$	*	*	1,9		
	111,1	179,4	148,5	16	35,3	54,18			4	MSFT $1\frac{1}{2}$			2,2		
40	101,6	171,4	143,5	12	34,9	54,18	56,62	58,90	6	SFT40	*	*	1,9		
	111,1	179,4	148,5	16	35,3	54,18			4	MSFT40			2,2		
$1\frac{5}{8}$	111,1	179,4	148,5	16	35,3	54,18	56,62	58,90	7	SFT $1\frac{5}{8}$	*	*	2,2		
$1\frac{11}{16}$	111,1	179,4	148,5	16	35,3	54,18	56,62	58,90	7	SFT $1\frac{11}{16}$	*	*	2,2		
	115,9	188,9	157,0	16	39,7	60,53			5	MSFT $1\frac{11}{16}$			2,5		
$1\frac{3}{4}$	111,1	179,4	148,5	16	35,3	54,18	56,62	58,90	7	SFT $1\frac{3}{4}$	*	*	2,2		
	115,9	188,9	157,0	16	39,7	60,53			5	MSFT $1\frac{3}{4}$			2,5		
45	111,1	179,4	148,5	16	35,3	54,18	56,62	58,90	7	SFT45	*	*	2,2		
	115,9	188,9	157,0	16	39,7	60,53			5	MSFT45			2,5		
$1\frac{7}{8}$	115,9	188,9	157,0	16	39,7	60,53	60,60	66,07	8	SFT $1\frac{7}{8}$	*	*	2,5		
	127,0	215,9	184,0	16	43,7	64,31			6	MSFT $1\frac{7}{8}$			3,5		
$1\frac{15}{16}$	115,9	188,9	157,0	16	39,7	60,53	60,60	66,07	8	SFT $1\frac{15}{16}$	*	*	2,5		
	127,0	215,9	184,0	16	43,7	64,31			6	MSFT $1\frac{15}{16}$			3,5		

Self-Lube Cast Iron Flange
Bearing Units
Shaft Dia. 50 - 60mm (METRIC)
2 - 2⁷/₁₆ inch (IMPERIAL)



**Townsend
Bearings**



Shaft diameter	Housing dimensions				Casting group	housing unit	Basic Variants			Mass					
	L	H	J	G			A	EC	DEC						
mm	inch	mm	mm	mm	mm	mm	mm	mm	mm	mm	mm	kg			
50		115,9	188,9	157,0	16	39,7	60,53	60,60	66,07	8	SFT50	*	*	*	2,5
		127,0	215,9	184,0	16	43,7	64,31			6	MSFT50				3,5
2		115,9	188,9	157,0	16	39,7	60,53	60,60	66,07	8	SFT2R			*	2,5
		127,0	215,9	184,0	16	43,7	64,31		74,57	9	SFT2			*	3,5
		127,0	215,9	184,0	16	43,7	64,31			6	MSFT2			*	3,5
2¹/₈		127,0	215,9	184,0	16	43,7	64,31		74,57	9	SFT2 ¹ / ₈			*	3,5
		127,0	215,9	184,0	16	43,7	64,31		74,57	9	SFT55			*	3,5
55		138,1	235,0	202,0	16	47,6	73,69			7	MSFT55			*	4,3
		127,0	215,9	184,0	16	43,7	64,31		74,57	9	SFT2 ³ / ₁₆			*	3,5
2³/₁₆		138,1	235,0	202,0	16	47,6	73,69			7	MSFT2 ³ / ₁₆			*	4,3
		138,1	235,0	202,0	16	47,6	73,69		80,77	10	SFT2 ¹ / ₄			*	4,3
2¹/₄		138,1	235,0	202,0	16	47,6	73,69		80,77	10	SFT60			*	4,3
		138,1	235,0	202,0	16	47,6	73,69		80,77	10	SFT2 ³ / ₈			*	4,3
60		138,1	235,0	202,0	16	47,6	73,69		80,77	10	SFT2 ⁷ / ₁₆			*	4,3
		138,1	235,0	202,0	16	47,6	73,69		80,77	10	SFT60			*	4,3