

Townsend Bearings

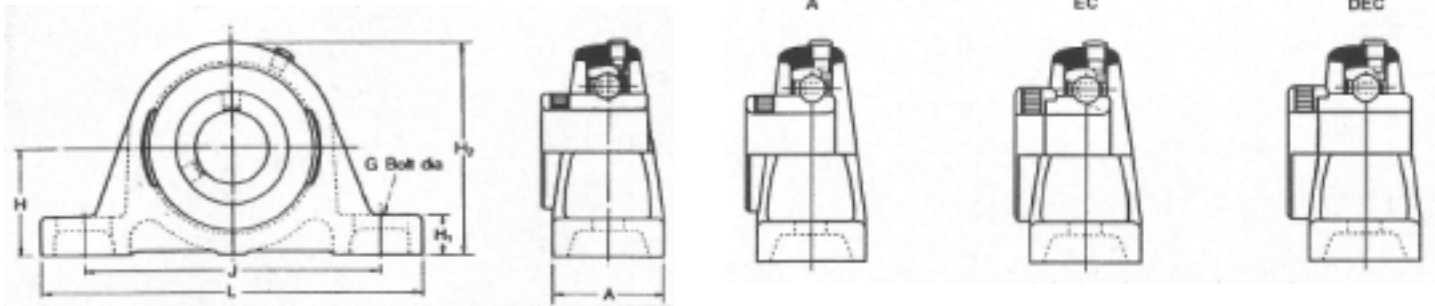


Bearing Catalogue



Townsend Bearings

Self-Lube Cast Iron
Pillow Blocks
Shaft Dia. 12 - 30mm (METRIC)
½ - 1⅞ inch (IMPERIAL)

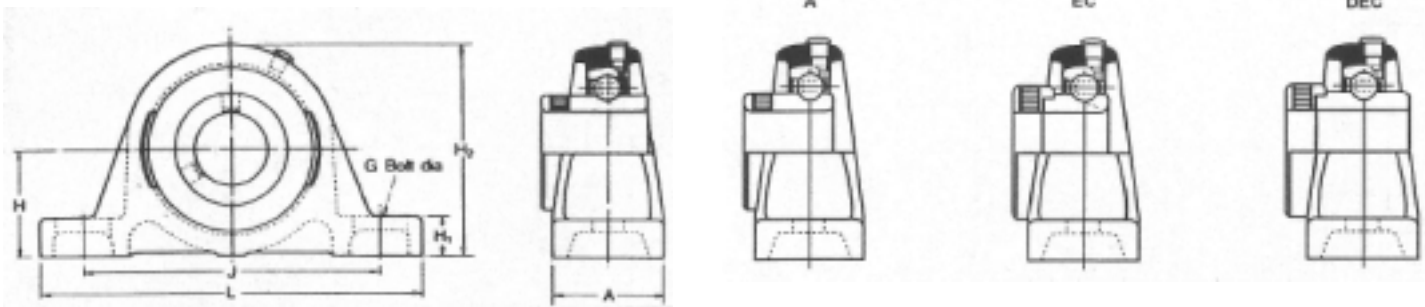


Shaft diameter	Housing dimensions				bolt centres		G	A	Casting group	Basic housing unit	Variants			Mass
	L	H	H1	H2	max	J min					A	EC	DEC	
mm	inch	mm												kg
12		119,0	26,97	11,0	54,0	91,5	85,5	10	30,0	1	SL12	*		0,5
		126,5	30,20	14,2	57,2	100,5	85,5	10	30,5	1	NP12	*		0,5
½		119,0	26,97	11,0	54,0	91,5	85,5	10	30,0	1	SL½	*		0,5
		126,5	30,20	14,2	57,2	100,5	85,5	10	30,5	1	NP½	*		0,5
15		119,0	26,97	11,0	54,0	91,5	85,5	10	30,0	1	SL15	*		0,5
		126,5	30,20	14,2	57,2	100,5	85,5	10	30,5	1	NP15	*		0,5
⅝		119,0	26,97	11,0	54,0	91,5	85,5	10	30,0	1	SL⅝	*		0,5
		126,5	30,20	14,2	57,2	100,5	85,5	10	30,5	1	NP⅝	*		0,5
16		119,0	26,97	11,0	54,0	91,5	85,5	10	30,0	1	SL16	*		0,5
		126,5	30,20	14,2	57,2	100,5	85,5	10	30,5	1	NP16	*		0,5
17		119,0	26,97	11,0	54,0	91,5	85,5	10	30,0	1	SL17	*		0,5
		126,5	30,20	14,2	57,2	100,5	85,5	10	30,5	1	NP17	*		0,5
¾		126,5	31,75	12,5	63,7	100,5	88,5	10	32,0	2	SL¾	*	*	0,6
		127,0	33,30	14,0	65,2	100,5	88,5	10	32,5	2	NP¾	*	*	0,6
20		126,5	31,75	12,5	63,7	100,5	88,5	10	32,0	2	SL20	*	*	0,6
		127,0	33,30	14,0	65,2	100,5	88,5	10	32,5	2	NP20	*	*	0,6
⅞		139,0	33,32	12,8	67,8	110,2	98,2	10	36,0	3	SL⅞	*	*	0,7
		139,0	36,50	16,0	71,0	112,7	96,8	10	36,5	3	NP⅞	*	*	0,7
15/16		139,0	33,32	12,8	67,8	110,2	98,2	10	36,0	3	SL15/16	*	*	0,7
		139,0	36,50	16,0	71,0	112,7	96,8	10	36,5	3	NP15/16	*	*	0,7
25		139,0	33,32	12,8	67,8	110,2	98,2	10	36,0	3	SL25	*	*	0,7
		139,0	36,50	16,0	71,0	112,7	96,8	10	36,5	3	NP25	*	*	0,7
		160,5	44,45	19,3	84,3	127,5	108,5	12	41,5	1	MP25	*	*	1,3
1		139,0	33,32	12,8	67,8	110,2	98,2	10	36,0	3	SL1	*	*	0,7
		139,0	36,50	16,0	71,0	112,7	96,8	10	36,5	3	NP1	*	*	0,7
		160,5	44,45	19,3	84,3	127,5	108,5	12	41,5	1	MP1	*	*	1,3
1⅞		161,5	39,67	14,5	79,5	130,0	109,0	12	41,0	4	SL1⅞	*	*	1,3
		160,5	42,90	17,7	82,7	129,5	108,5	12	41,5	4	NP1⅞	*	*	1,3
30		161,5	39,67	14,5	79,5	130,0	109,0	12	41,0	4	SL30	*	*	1,3
		160,5	42,90	17,7	82,7	129,5	108,5	12	41,5	4	NP30	*	*	1,3
		166,0	47,60	17,5	93,0	136,5	121,5	12	44,5	2	MP30			1,7

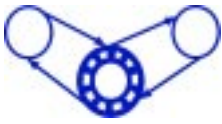
Self-Lube Cast Iron
Pillow Blocks
Shaft Dia. 35 - 40mm (METRIC)
1³/₁₆ - 1³/₄ inch (IMPERIAL)



**Townsend
Bearings**



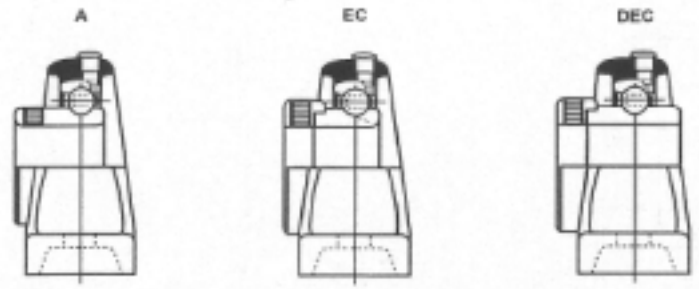
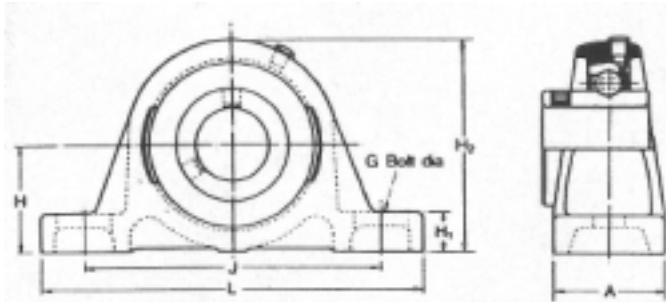
Shaft diameter	Housing dimensions				bolt centres		G	A	Casting group	Basic housing unit	Variants			Mass
	L	H	H1	H2	max	J min					A	A	EC	
mm	inch	mm												kg
1 ³ / ₁₆	161,5	39,67	14,5	79,5	130,0	109,0	12	41,0	4	SL1 ³ / ₁₆	*	*		1,3
	160,5	42,90	17,7	82,7	129,5	108,5	12	41,5	4	NP1 ³ / ₁₆	*	*		1,3
	166,0	47,60	17,5	93,0	136,5	121,5	12	44,5	2	MP1 ³ / ₁₆				1,7
1 ¹ / ₄	161,5	39,67	14,5	79,5	130,0	109,0	12	41,0	4	SL1 ¹ / ₄ R	*	*	*	1,3
	160,5	42,90	17,7	82,7	129,5	108,5	12	41,5	4	NP1 ¹ / ₄ R	*	*	*	1,3
	166,0	46,02	16,0	91,5	136,5	121,5	12	44,5	5	SL1 ¹ / ₄	*	*	*	1,7
	166,0	47,60	17,5	93,0	136,5	121,5	12	44,5	2	MP1 ¹ / ₄				1,7
	166,0	47,60	17,5	93,0	136,5	121,5	12	44,5	5	NP1 ¹ / ₄	*	*	*	1,7
1 ³ / ₈	166,0	46,02	16,0	91,5	136,5	121,5	12	44,5	5	SL1 ³ / ₈		*	*	1,7
	166,0	47,60	17,5	93,0	136,5	121,5	12	44,5	5	NP1 ³ / ₈		*	*	1,7
	203,2	53,98	23,0	106,4	160,0	135,0	12	57,0	3	MP1 ³ / ₈				2,2
35	166,0	46,02	16,0	91,5	136,5	121,5	12	44,5	5	SL35	*	*	*	1,7
	166,0	47,60	17,5	93,0	136,5	121,5	12	44,5	5	NP35	*	*	*	1,7
	203,2	53,98	23,0	1~4	160,0	135,0	12	57,0	3	MP35				2,2
1 ⁷ / ₁₆	166,0	46,02	16,0	91,5	136,5	121,5	12	44,5	5	SL1 ⁷ / ₁₆		*	*	1,7
	166,0	47,60	17,5	93,0	136,5	121,5	12	44,5	5	NP1 ⁷ / ₁₆		*	*	1,7
	203,2	53,98	23,0	106,4	160,0	135,0	12	57,0	3	MP1 ⁷ / ₁₆				2,2
1 ¹ / ₂	180,5	49,20	18,5	98,5	148,0	127,0	12	51,0	6	SL1 ¹ / ₂	*	*	*	2,1
	180,5	49,20	18,5	98,5	148,0	127,0	12	51,0	6	NP1 ¹ / ₂	*	*	*	2,1
	222,2	58,72	20,6	115,9	169,9	141,3	16	66,7	4	MP1 ¹ / ₂	*			4,1
40	180,5	49,20	18,5	98,5	148,0	127,0	12	51,0	6	SL40	*	*	*	2,1
	180,5	49,20	18,5	98,5	148,0	127,0	12	51,0	6	NP40	*	*	*	2,1
	222,2	58,72	20,6	115,9	169,9	141,3	16	66,7	4	MP40				4,1
1 ⁵ / ₈	197,5	52,37	18,4	106,4	161,5	141,5	12	54,0	7	SL1 ⁵ / ₈		*	*	3,0
	190,5	54,00	20,0	108,0	154,5	140,5	12	54,0	7	NP1 ⁵ / ₈		*	*	3,3
1 ¹¹ / ₁₆	197,5	52,37	18,4	106,4	161,5	141,5	12	54,0	7	SL1 ¹¹ / ₁₆		*	*	3,0
	190,5	54,00	20,0	108,0	154,5	140,5	12	54,0	7	NP1 ¹¹ / ₁₆		*	*	3,3
	222,2	58,72	20,6	117,5	171,4	139,7	16	66,7	5	MP1 ¹¹ / ₁₆				4,3
1 ³ / ₄	190,5	54,00	20,0	108,0	~154,5	140,5	12	54,0	7	SL1 ³ / ₄	*	*	*	3,0
	197,5	52,37	18,4	106,4	161,5	141,5	12	54,0	7	NP1 ³ / ₄	*	*	*	3,3
	222,2	58,72	20,6	117,5	171,4	139,7	16	66,7	5	MP1 ³ / ₄				4,3



Townsend Bearings

Self-Lube Cast Iron Pillow Blocks

Shaft Dia. 45 - 60mm (METRIC)
1⁷/₈ - 2³/₈ inch (IMPERIAL)

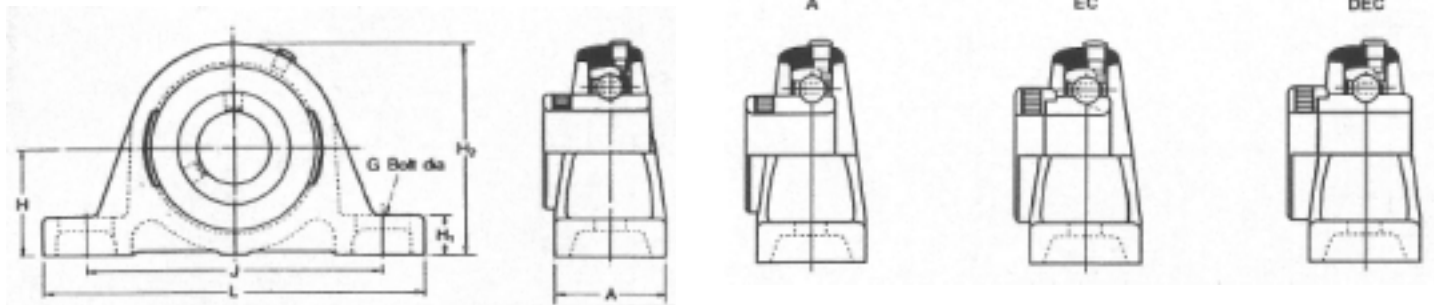


Shaft diameter	Housing dimensions				bolt centres		G	A	Casting group	Basic housing unit	Variants		Mass		
	L	H	H1	H2	max	J min					A	EC		DEC	
mm	inch	mm											kg		
45		197,5	52,37	18,4	106,4	161,5	141,5	12	54,0	7	SL45	*	*	*	3,0
		190,5	54,00	20,0	108,0	154,5	140,5	12	54,0	7	NP45	*	*	*	3,3
		222,2	58,72	20,6	117,5	171,4	139,7	16	66,7	5	MP45				4,3
1⁷/₈		214,0	55,55	19,3	114,0	177,0	151,0	12	55,0	8	SL1 ⁷ / ₈		*	*	3,4
		206,0	57,20	21,0	115,2	163,0	154,0	16	55,0	8	NP1 ⁷ / ₈		*	*	3,7
		219,5	63,50	24,8	129,5	178,5	162,5	16	60,0	6	MP1 ⁷ / ₈				5,4
1¹⁵/₁₆		214,0	55,55	19,3	114,0	177,0	151,0	12	55,0	8	SL1 ¹⁵ / ₁₆		*	*	3,4
		206,0	57,20	21,0	115,2	163,0	154,0	16	55,0	8	NP1 ¹⁵ / ₁₆		*	*	3,7
		219,5	63,50	24,8	129,5	178,5	162,5	16	60,0	6	MP1 ¹⁵ / ₁₆				5,4
50		214,0	55,55	19,3	114,0	177,0	151,0	12	55,0	8	SL50	*	*	*	3,4
		206,0	57,20	21,0	115,2	163,0	154,0	16	55,0	8	NP50	*	*	*	3,7
		219,5	63,50	24,8	129,5	178,5	162,5	16	60,0	6	MP50				5,4
2		214,0	55,55	19,3	114,0	177,0	151,0	12	55,0	8	SL2R				3,4
		206,0	57,20	21,0	115,2	163,0	154,0	16	55,0	8	NP2R			*	3,7
		219,5	61,90	23,2	128,0	178,5	162,5	16	60,0	9	SL2			*	5,3
		219,5	63,50	24,8	129,5	178,5	162,5	16	60,0	6	MP2			*	5,4
		219,5	63,50	24,8	129,5	178,5	162,5	16	60,0	9	NP2			*	4,8
		219,5	63,50	24,8	129,5	178,5	162,5	16	60,0	9	SL2 ¹ / ₈			*	5,3
2¹/₈		219,5	61,90	23,2	128,0	178,5	162,5	16	60,0	9	NP2 ¹ / ₈			*	4,8
		219,5	63,50	24,8	129,5	178,5	162,5	16	60,0	9	SL2 ¹ / ₈			*	5,3
55		219,5	61,90	23,2	128,0	178,5	162,5	16	60,0	9	SL55			*	5,3
		219,5	63,50	24,8	129,5	178,5	162,5	16	60,0	9	NP55			*	4,8
		260,4	69,85	27,0	142,9	200,0	175,0	20	79,4	7	MP55				7,1
		219,5	61,90	23,2	128,0	178,5	162,5	16	60,0	9	SL2 ³ / ₁₆			*	5,3
		219,5	63,50	24,8	129,5	178,5	162,5	16	60,0	9	NP2 ³ / ₁₆			*	4,8
		260,4	69,85	27,0	142,9	200,0	175,0	20	79,4	7	MP2 ³ / ₁₆				7,1
2¹/₄		249,0	68,25	28,6	138,1	204,8	182,6	16	69,8	10	SL2 ¹ / ₄			*	6,1
		260,4	69,85	27,0	142,9	200,0	175,0	20	79,4	7	NP2 ¹ / ₄			*	7,1
		241,3	69,90	22,2	141,3	192,1	176,2	16	69,8	10	MP2 ¹ / ₄			*	5,9
60		249,0	68,25	28,6	138,1	204,8	182,6	16	69,8	10	SL60			*	6,1
		241,3	69,90	22,2	141,3	192,1	176,2	16	69,8	10	NP60			*	5,9
		285,8	76,20	27,0	158,8	223,8	190,0	20	82,6	8	MP60				9,3
2³/₈		249,0	68,25	28,6	138,1	204,8	182,6	16	69,8	10	SL2 ³ / ₈			*	6,1
		241,3	69,90	22,2	141,3	192,1	176,2	16	69,8	10	NP2 ³ / ₈			*	5,9

Self-Lube Cast Iron
Pillow Blocks
Shaft Dia. 65 - 85mm (METRIC)
2⁷/₁₆ - 3⁷/₁₆ inch (IMPERIAL)



**Townsend
Bearings**

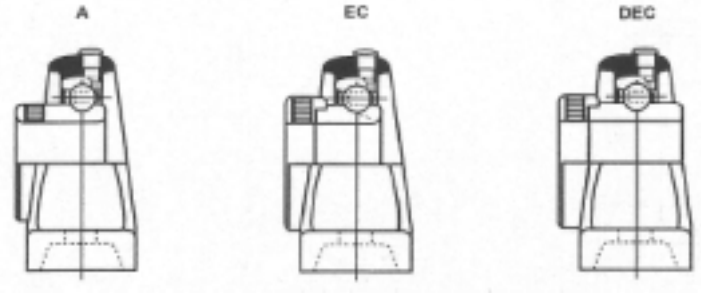
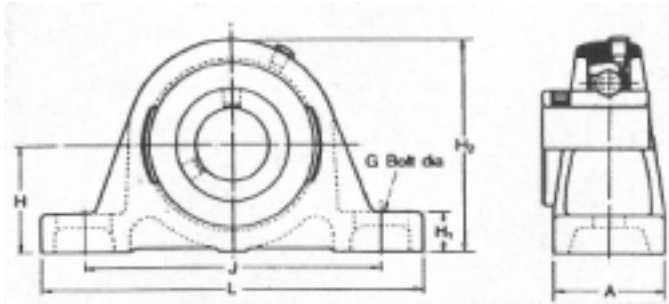


Shaft diameter	Housing dimensions				bolt centres		G	A	Casting group	Basic housing unit	Variants			Mass
	L	H	H1	H2	max	J min					A	EC	DEC	
mm	inch	mm												kg
2⁷/₁₆	249,0	68,25	28,6	138,1	204,8	182,6	16	69,8	10	SL2 ⁷ / ₁₆			*	6,1
	241,3	69,90	22,2	141,3	192,1	176,2	16	69,8	10	NP2 ⁷ / ₁₆			*	5,9
	285,8	76,20	27,0	158,8	223,8	190,0	20	82,6	8	MP2 ⁷ / ₁₆				9,3
2¹/₂	247,6	68,25	28,6	142,9	204,8	182,6	16	69,8	10/65	SL2 ¹ / ₂			*	6,2
	241,3	69,90	22,2	141,3	192,1	176,2	16	69,8	10/65	NP2 ¹ / ₂			*	5,9
	285,8	76,20	27,0	158,8	223,8	190,0	20	82,6	8	MP2 ¹ / ₂				9,3
65	247,6	68,25	28,6	142,9	204,8	182,6	16	69,8	10/65	SL65R				6,2
	241,3	69,90	22,2	141,3	192,1	176,2	16	69,8	10/65	NP65			*	5,9
	285,8	76,20	27,0	158,8	223,8	190,0	20	82,6	8	MP65R				9,3
	298,4	82,55	34,9	166,7	242,9	220,7	20	82,6	11	SL65			*	11,5
	330,2	88,90	28,6	177,8	255,6	206,0	24	88,9	9	MP65				13,4
2¹¹/₁₆	298,4	82,55	34,9	166,7	242,9	220,7	20	82,6	11	SL2 ¹¹ / ₁₆			*	1,5
	330,2	88,90	28,6	177,8	255,6	206,0	24	88,9	9	MP2 ¹¹ / ₁₆				13,4
2³/₄	298,4	82,55	34,9	166,7	242,9	220,7	20	82,6	11	SL2 ³ / ₄			*	1,5
	330,2	88,90	28,6	177,8	255,6	206,0	88,9	13,4	9	MP2 ³ / ₄				13,4
70	298,4	82,55	34,9	166,7	242,9	220,7	20	82,6	11	SL70			*	11,5
	330,2	88,90	28,6	177,8	255,6	206,0	24	88,9	9	MP70				13,4
2⁷/₈	298,4	82,55	34,9	166,7	242,9	220,7	20	82,6	11	SL2 ⁷ / ₈			*	11,5
2¹⁵/₁₆	298,4	82,55	34,9	166,7	242,9	220,7	20	82,6	11	SL2 ¹⁵ / ₁₆			*	11,15
	330,2	88,90	31,8	184,2	255,6	228,0	24	88,9	10	MP2 ¹⁵ / ₁₆				14,3
75	298,4	82,55	34,9	166,7	242,9	220,7	20	82,6	11	SL75			*	11,5
	330,2	88,90	31,8	184,2	255,6	228,0	24	88,9	10	MP75				14,3
3	330,2	88,90	31,8	184,2	255,6	228,0	24	88,9	10	MP3				14,3
80	381,0	101,60	31,8	203,2	317,5	260,0	24	101,6	11	MP80				18,2
	381,0	101,60	31,8	203,2	317,5	260,0	24	101,6	11	MP3 ³ / ₁₆				18,2
3¹/₄	381,0	101,60	31,8	203,2	317,5	260,0	24	101,6	11	MP3 ¹ / ₄				18,2
85	381,0	101,60	33,3	209,6	319,1	246,1	24	111,1	12	MP85				23,4
	381,0	101,60	33,3	209,6	319,1	246,1	24	111,1	12	MP3 ⁷ / ₁₆				3,4



Townsend Bearings

Self-Lube Cast Iron
Pillow Blocks
Shaft Dia. 90 - 100mm (METRIC)
3½ - 4 inch (IMPERIAL)



Shaft diameter	Housing dimensions				bolt centres		G	A	Casting group	Basic housing unit	Variants		Mass
	L	H	H1	H2	max	J min					A	EC	
mm	inch	mm											kg
3½		381,0	101,60	33,3	209,6	319,1	246,1	24	111,1	12	MP3½		23,4
90		381,0	101,60	33,3	209,6	319,1	246,1	24	111,1	12	MP90		23,4
95		431,8	127,00	33,3	254,0	371,5	301,6	24	120,6	13	MP95		34,4
100		431,8	127,00	33,3	254,0	371,5	301,6	24	120,6	13	MP100		34,4
3¹⁵/₁₆		431,8	127,00	33,3	254,0	371,5	301,6	24	120,6	13	MP3 ¹⁵ / ₁₆		34,4
4		431,8	127,00	33,3	254,0	371,5	301,6	24	120,6	13	MP4		34,4