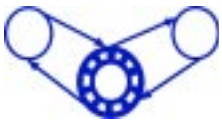


Townsend Bearings



O Rings and Circlips

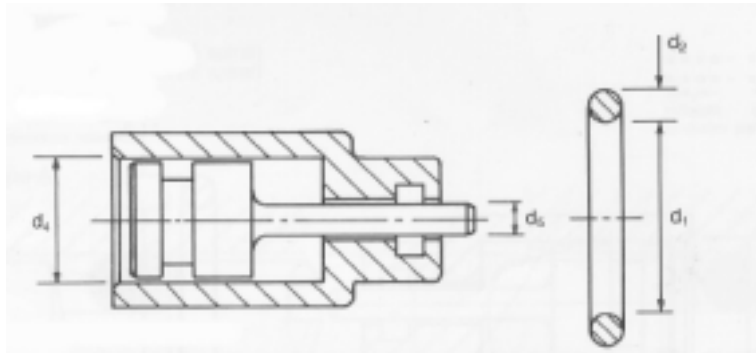


Ordering Reference

Aerospace 102 - *** - ****

Industrial 202 - *** - ****

Size Material
Ref Ref



BS 4518 Ref. No	Size Ref.	d5	d4	d1	Tolerance on d1 +/-	d2	BS 4518 Ref. No	Size Ref.	d5	d4	d1	Tolerance on d1 +/-	d2
0031-16	505	3.5	6	3.1	0.15	1.6 +/- 0.08	0446-24	656	45	49	44.6	0.30	2.4 +/- 0.08
0041-16	506	4.5	7	4.1	0.15		0456-24	673	45	50	45.6	0.30	
0051-16	507	5.5	8	5.1	0.15		0476-24	657	48	52	47.6	0.30	
0061-16	508	6.5	9	6.1	0.15		0496-24	658	50	54	49.6	0.30	
0071-16	509	7.5	10	7.1	0.15		0516-24	659	52	56	51.6	0.40	
0081-16	510	8.5	11	8.1	0.15		0546-24	660	55	59	54.6	0.40	
0091-16	511	9.5	12	9.1	0.15		0556-24	674	56	60	55.6	0.40	
0101-16	512	10.5	13	10.1	0.20		0576-24	661	58	62	57.6	0.40	
0111-16	513	11.5	14	11.1	0.20		0586-24	675	59	63	58.6	0.40	
0121-16	514	12.5	15	12.1	0.20		0596-24	662	60	64	59.6	0.40	
0131-16	515	13.5	16	13.1	0.20	0616-24	663	62	66	61.6	0.40		
0141-16	516	14.5	17	14.1	0.20	0626-24	676	63	67	62.6	0.40		
0151-16	517	15.5	18	15.1	0.20	0646-24	664	65	69	64.6	0.40		
0161-16	518	16.5	19	16.1	0.20	0676-24	665	68	72	67.6	0.40		
0171-16	519	17.5	20	17.1	0.20	0696-24	666	70	74	69.6	0.40		
0181-16	520	18.5	21	18.1	0.25	0195-30*	771	20	25	19.5	0.25	3 +/- 0.1	
0191-16	521	19.5	22	19.1	0.25	0215-30*	772	22	27	21.5	0.25		
0221-16	524	22.5	25	22.1	0.25	0225-30*	773	23	28	22.5	0.25		
0251-16	525	25.5	28	25.1	0.25	0245-30*	774	25	30	24.5	0.25		
0271-16	526	27.5	30	27.1	0.25	0255-30*	775	26	31	25.5	0.25		
0291-16	527	29.5	32	29.1	0.25	0265-30*	776	27	32	26.5	0.25		
0321-16	528	32.5	35	32.1	0.30	0275-30*	777	28	33	27.5	0.25		
0351-16	529	35.5	38	35.1	0.30	0295-30*	778	30	35	29.5	0.25		
0371-16	530	37.5	40	37.1	0.30	0315-30*	779	32	37	31.5	0.30		
0036-24*	630	4	8	3.6	0.15	0325-30*	780	33	38	32.5	0.30		
0046-24*	631	5	9	4.6	0.15	0345-30*	781	35	40	34.5	0.30		
0056-24*	632	6	10	5.6	0.15	0355-30*	782	36	41	35.5	0.30		
0066-24*	633	7	11	6.6	0.15	0365-30*	783	37	42	36.5	0.30		
0076-24*	634	8	12	7.6	0.15	0375-30*	784	38	43	37.5	0.30		
0086-24*	635	9	13	8.6	0.15	0395-30*	785	40	45	39.5	0.30		
0096-24*	636	10	14	9.6	0.15	0415-30*	786	42	47	41.5	0.30		
0106-24*	637	11	15	10.6	0.20	0425-30*	787	43	48	42.5	0.30		
0116-24*	638	12	16	11.6	0.20	0445-30*	788	45	50	44.5	0.30		
0126-24*	639	13	17	12.6	0.20	0495-30*	729	50	55	49.5	0.30		
0136-24*	640	14	18	13.6	0.20	0545-30	731	55	60	54.5	0.40		
0146-24*	641	15	19	14.6	0.20	0555-30	790	56	61	55.5	0.40		
0156-24*	642	16	20	15.6	0.20	0575-30	791	58	63	57.5	0.40		
0166-24*	643	17	21	16.6	0.20	0595-30	735	60	65	59.5	0.40		
0176-24*	644	18	22	17.6	0.20	0625-30	792	63	68	62.5	0.40		
0186-24	645	19	23	18.6	0.25	0645-30	738	65	70	64.5	0.40		
0196-24	645	20	24	19.6	0.25	0695-30	739	70	75	69.5	0.40		
0206-24	646	21	25	20.6	0.25	0745-30	740	75	80	74.5	0.40		
0216-24	647	22	26	21.6	0.25	0795-30	741	80	85	79.5	0.40		
0246-24	648	25	29	24.6	0.25	0845-30	742	85	90	84.5	0.50		
0276-24	649	28	32	27.6	0.25	0895-30	743	90	95	89.5	0.50		
0296-24	650	30	34	29.6	0.25	0945-30	744	95	100	94.5	0.50		
0316-24	651	32	36	31.6	0.30	0995-30	745	100	105	99.5	0.50		
0346-24	652	35	39	34.6	0.30	1045-30	746	105	110	104.5	0.50		
0356-24	672	36	40	35.6	0.30	1095-30	747	110	115	109.5	0.50		
0376-24	653	38	42	37.6	0.30	1145-30	748	115	120	114.5	0.50		
0396-24	654	40	44	39.6	0.30	1195-30	749	120	125	119.5	0.50		
0416-24	655	42	46	41.6	0.30	1245-30	750	125	130	124.5	0.60		
						1295-30	751	130	135	129.5	0.60		
						1345-30	752	135	140	134.5	0.60		
						1395-30	753	140	145	139.5	0.60		

Items marked (***) are suitable for dynamic applications

O-Rings:
British Metric Range to BS 4518 (cont.)



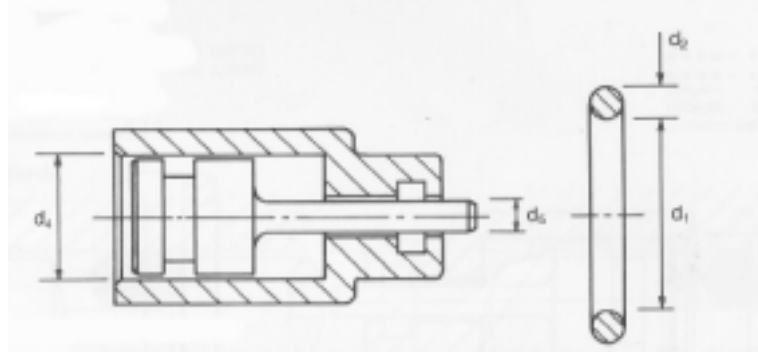
Townsend Bearings

Ordering Reference

Aerospace 102 - *** - ****

Industrial 202 - *** - ****

Size Material
 Ref Ref



BS 4518 Ref. No	Size Ref.	d5	d4	d1	Tolerance on d1 +/-	d2	BS 4518 Ref. No	Size Ref.	d5	d4	d1	Tolerance on d1 +/-	d2
1445-30	754	145	150	144.5	0.60	3 +/- 0.1	1993-57	857	200	210	199.3	0.80	5.7 +/- 0.12
1495-30	755	150	155	149.5	0.60		2093-57	859	210	220	209.3	0.80	
1545-30	756	155	160	154.5	0.60		2193-57	860	220	230	219.3	0.80	
1595-30	757	160	165	159.5	0.60		2293-57	861	230	240	229.3	0.80	
1645-30	758	165	170	164.5	0.60		2393-57	862	240	250	239.3	0.80	
1695-30	759	170	175	169.5	0.60		2493-57	863	250	260	249.3	0.80	
1745-30	760	175	180	174.5	0.60		2593-57	864	260	270	259.3	1.00	
1795-30	761	180	185	179.5	0.60		2693-57	865	270	280	269.3	1.00	
1845-30	762	185	190	184.5	0.80		2793-57	866	280	290	279.3	1.00	
1895-30	763	190	195	189.5	0.80		2893-57	867	290	300	289.3	1.00	
1945-30	764	195	200	194.5	0.80	2993-57	868	300	310	299.3	1.00		
1995-30	765	200	205	199.5	0.80	3093-57	890	310	320	309.3	1.50		
2095-30	789	210	215	209.5	0.80	3193-57	869	320	330	319.3	1.50		
2195-30	767	220	225	219.5	0.80	3393-57	870	340	350	339.3	1.50		
2295-30	768	230	235	229.5	0.80	3593-57	871	360	370	359.3	1.50		
2395-30	769	240	245	239.5	0.80	3793-57	872	380	390	379.3	1.50		
2445-30	793	245	250	244.5	0.80	3893-57	891	390	400	389.3	1.50		
2495-30	770	250	255	249.5	0.80	3993-57	873	400	410	399.3	1.50		
0443-57*	810	45	55	44.3	0.30	4193-57	874	420	430	419.3	2.00	8.4 +/- 0.15	
0453-57*	811	46	56	45.3	0.30	4393-57	875	440	450	439.3	2.00		
0493-57*	813	50	60	49.3	0.30	4593-57	876	460	470	459.3	2.00		
0523-57*	815	53	63	52.3	0.40	4793-57	877	480	490	479.3	2.00		
0543-57*	816	55	65	54.3	0.40	4893-57	892	490	500	489.3	2.00		
0553-57*	879	56	66	55.3	0.40	4993-57	878	500	510	499.3	2.00		
0593-57*	818	60	70	59.3	0.40	1441-84*	905	145	160	144.1	0.60		
0623-57*	820	63	73	62.3	0.40	1491-84*	906	150	165	149.1	0.60		
0643-57*	821	65	75	64.3	0.40	1541-84*	907	155	170	154.1	0.60		
0693-57*	823	70	80	69.3	0.40	1591-84*	908	160	175	159.1	0.60		
0743-57*	826	75	85	74.3	0.40	1641-84*	909	165	180	164.1	0.60		
0793-57*	828	80	90	79.3	0.40	1691-84*	910	170	185	169.1	0.60		
0843-57*	831	85	95	84.3	0.50	1741-84*	911	175	190	174.1	0.60		
0893-57*	833	90	100	89.3	0.50	1791-84*	912	180	195	179.1	0.60		
0943-57*	835	95	105	94.3	0.50	1841-84*	913	185	200	184.1	0.80		
0993-57*	837	100	110	99.3	0.50	1891-84*	914	190	205	189.1	0.80		
1043-57*	838	105	115	104.3	0.50	1941-84*	915	195	210	194.1	0.80		
1093-57*	839	110	120	109.3	0.50	1991-84*	916	200	215	199.1	0.80		
1143-57*	840	115	125	114.3	0.50	2041-84*	922	204	220	204.1	0.80		
1193-57*	841	120	130	119.3	0.50	2091-84*	917	210	225	209.1	0.80		
1243-57*	842	125	135	124.3	0.60	2191-84*	918	220	235	219.1	0.80		
1293-57*	843	130	140	129.3	0.60	2291-84*	919	230	245	229.1	0.80		
1343-57*	844	135	145	134.3	0.60	2341-84*	923	235	250	234.1	0.80		
1393-57*	845	140	150	139.3	0.60	2391-84*	920	240	255	239.1	0.80		
1443-57*	846	145	155	144.3	0.60	2491-84*	921	250	265	249.1	0.80		
1493-57	847	150	160	149.3	0.60								
1543-57	848	155	165	154.3	0.60								
1593-57	849	160	170	159.3	0.60								
1643-57	850	165	175	164.3	0.60								
1693-57	851	170	180	169.3	0.60								
1743-57	852	175	185	174.3	0.60								
1793-57	853	180	190	179.3	0.80								
1843-57	854	185	195	184.3	0.80								
1893-57	855	190	200	189.3	0.80								
1943-57	856	195	205	194.3	0.80								

Items marked "*" are suitable for dynamic applications