

# Townsend Bearings



## Self Lube Bearing Units

(an extract from our main Bearing Catalogue)

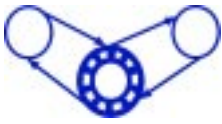


**Townsend  
Bearings**



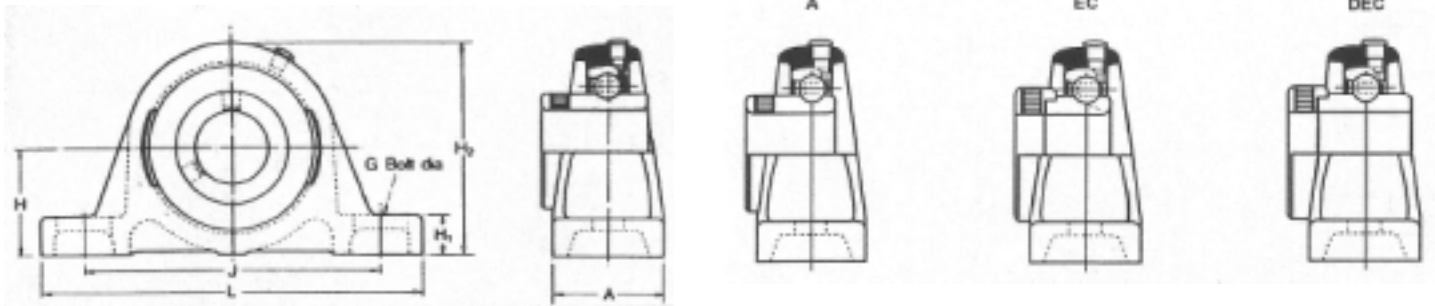
# Contents

Pillow Blocks	
Cast Iron.....	4
Pressed Steel/Pressed Steel Rubber Mounted (LPBR).....	9
Flange Units	
Cast Iron Square Four Bolt.....	11
Cast Iron Oval Two Bolt.....	15
Pressed Steel Round Three Bolt.....	18
Cast Iron Take-Up Units.....	21



# Townsend Bearings

Self-Lube Cast Iron  
Pillow Blocks  
Shaft Dia. 12 - 30mm (METRIC)  
½ - 1⅛ inch (IMPERIAL)

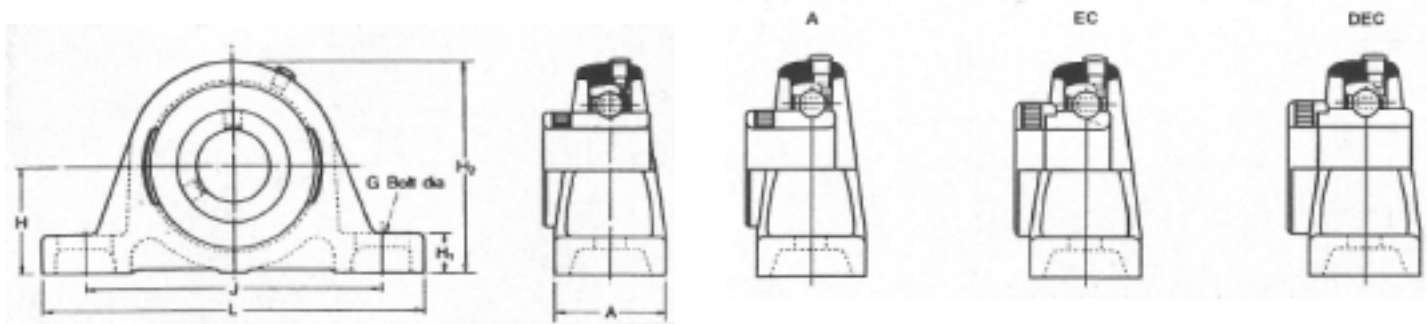


Shaft diameter	Housing dimensions				bolt centres		G	A	Casting group	Basic housing unit	Variants			Mass
	L	H	H1	H2	max	J min					A	EC	DEC	
mm	inch	mm												kg
<b>12</b>		119,0	26,97	11,0	54,0	91,5	85,5	10	30,0	1	SL12	*		0,5
		126,5	30,20	14,2	57,2	100,5	85,5	10	30,5	1	NP12	*		0,5
<b>½</b>		119,0	26,97	11,0	54,0	91,5	85,5	10	30,0	1	SL½	*		0,5
		126,5	30,20	14,2	57,2	100,5	85,5	10	30,5	1	NP½	*		0,5
<b>15</b>		119,0	26,97	11,0	54,0	91,5	85,5	10	30,0	1	SL15	*		0,5
		126,5	30,20	14,2	57,2	100,5	85,5	10	30,5	1	NP15	*		0,5
<b>5/8</b>		119,0	26,97	11,0	54,0	91,5	85,5	10	30,0	1	SL5/8	*		0,5
		126,5	30,20	14,2	57,2	100,5	85,5	10	30,5	1	NP5/8	*		0,5
<b>16</b>		119,0	26,97	11,0	54,0	91,5	85,5	10	30,0	1	SL16	*		0,5
		126,5	30,20	14,2	57,2	100,5	85,5	10	30,5	1	NP16	*		0,5
<b>17</b>		119,0	26,97	11,0	54,0	91,5	85,5	10	30,0	1	SL17	*		0,5
		126,5	30,20	14,2	57,2	100,5	85,5	10	30,5	1	NP17	*		0,5
<b>¾</b>		126,5	31,75	12,5	63,7	100,5	88,5	10	32,0	2	SL¾	*	*	0,6
		127,0	33,30	14,0	65,2	100,5	88,5	10	32,5	2	NP¾	*	*	0,6
<b>20</b>		126,5	31,75	12,5	63,7	100,5	88,5	10	32,0	2	SL20	*	*	0,6
		127,0	33,30	14,0	65,2	100,5	88,5	10	32,5	2	NP20	*	*	0,6
<b>7/8</b>		139,0	33,32	12,8	67,8	110,2	98,2	10	36,0	3	SL7/8	*	*	0,7
		139,0	36,50	16,0	71,0	112,7	96,8	10	36,5	3	NP7/8	*	*	0,7
<b>15/16</b>		139,0	33,32	12,8	67,8	110,2	98,2	10	36,0	3	SL15/16	*	*	0,7
		139,0	36,50	16,0	71,0	112,7	96,8	10	36,5	3	NP15/16	*	*	0,7
<b>25</b>		139,0	33,32	12,8	67,8	110,2	98,2	10	36,0	3	SL25	*	*	0,7
		139,0	36,50	16,0	71,0	112,7	96,8	10	36,5	3	NP25	*	*	0,7
		160,5	44,45	19,3	84,3	127,5	108,5	12	41,5	1	MP25	*	*	1,3
<b>1</b>		139,0	33,32	12,8	67,8	110,2	98,2	10	36,0	3	SL1	*	*	0,7
		139,0	36,50	16,0	71,0	112,7	96,8	10	36,5	3	NP1	*	*	0,7
		160,5	44,45	19,3	84,3	127,5	108,5	12	41,5	1	MP1	*	*	1,3
<b>1⅛</b>		161,5	39,67	14,5	79,5	130,0	109,0	12	41,0	4	SL1⅛	*	*	1,3
		160,5	42,90	17,7	82,7	129,5	108,5	12	41,5	4	NP1⅛	*	*	1,3
<b>30</b>		161,5	39,67	14,5	79,5	130,0	109,0	12	41,0	4	SL30	*	*	1,3
		160,5	42,90	17,7	82,7	129,5	108,5	12	41,5	4	NP30	*	*	1,3
		166,0	47,60	17,5	93,0	136,5	121,5	12	44,5	2	MP30			1,7

Self-Lube Cast Iron  
Pillow Blocks  
Shaft Dia. 35 - 40mm (METRIC)  
1<sup>3</sup>/<sub>16</sub> - 1<sup>3</sup>/<sub>4</sub> inch (IMPERIAL)



**Townsend  
Bearings**



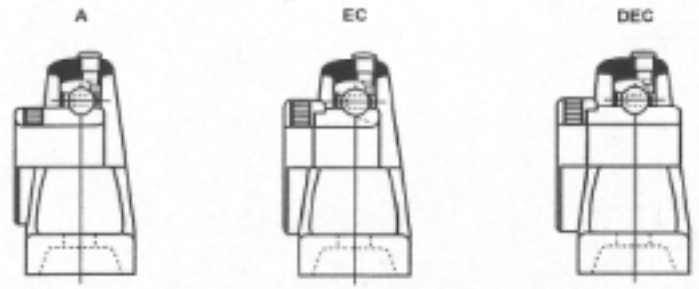
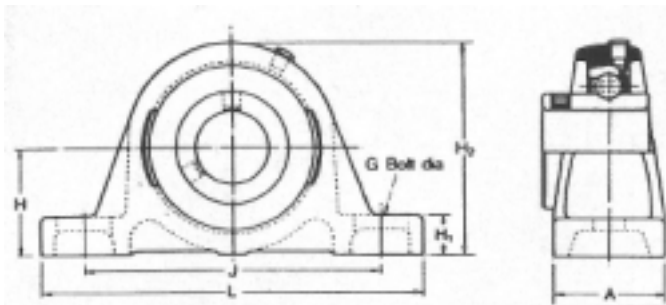
Shaft diameter	Housing dimensions				bolt centres		G	A	Casting group	Basic housing unit	Variants			Mass
	L	H	H1	H2	max	J min					A	EC	DEC	
mm	inch	mm												kg
1 <sup>3</sup> / <sub>16</sub>	161,5	39,67	14,5	79,5	130,0	109,0	12	41,0	4	SL1 <sup>3</sup> / <sub>16</sub>	*	*		1,3
	160,5	42,90	17,7	82,7	129,5	108,5	12	41,5	4	NP1 <sup>3</sup> / <sub>16</sub>	*	*		1,3
	166,0	47,60	17,5	93,0	136,5	121,5	12	44,5	2	MP1 <sup>3</sup> / <sub>16</sub>				1,7
1 <sup>1</sup> / <sub>4</sub>	161,5	39,67	14,5	79,5	130,0	109,0	12	41,0	4	SL1 <sup>1</sup> / <sub>4</sub> R	*	*	*	1,3
	160,5	42,90	17,7	82,7	129,5	108,5	12	41,5	4	NP1 <sup>1</sup> / <sub>4</sub> R	*	*	*	1,3
	166,0	46,02	16,0	91,5	136,5	121,5	12	44,5	5	SL1 <sup>1</sup> / <sub>4</sub>	*	*	*	1,7
	166,0	47,60	17,5	93,0	136,5	121,5	12	44,5	2	MP1 <sup>1</sup> / <sub>4</sub>				1,7
	166,0	47,60	17,5	93,0	136,5	121,5	12	44,5	5	NP1 <sup>1</sup> / <sub>4</sub>	*	*	*	1,7
1 <sup>3</sup> / <sub>8</sub>	166,0	46,02	16,0	91,5	136,5	121,5	12	44,5	5	SL1 <sup>3</sup> / <sub>8</sub>		*	*	1,7
	166,0	47,60	17,5	93,0	136,5	121,5	12	44,5	5	NP1 <sup>3</sup> / <sub>8</sub>		*	*	1,7
	203,2	53,98	23,0	106,4	160,0	135,0	12	57,0	3	MP1 <sup>3</sup> / <sub>8</sub>				2,2
35	166,0	46,02	16,0	91,5	136,5	121,5	12	44,5	5	SL35	*	*	*	1,7
	166,0	47,60	17,5	93,0	136,5	121,5	12	44,5	5	NP35	*	*	*	1,7
	203,2	53,98	23,0	1~4	160,0	135,0	12	57,0	3	MP35				2,2
1 <sup>7</sup> / <sub>16</sub>	166,0	46,02	16,0	91,5	136,5	121,5	12	44,5	5	SL1 <sup>7</sup> / <sub>16</sub>		*	*	1,7
	166,0	47,60	17,5	93,0	136,5	121,5	12	44,5	5	NP1 <sup>7</sup> / <sub>16</sub>		*	*	1,7
	203,2	53,98	23,0	106,4	160,0	135,0	12	57,0	3	MP1 <sup>7</sup> / <sub>16</sub>				2,2
1 <sup>1</sup> / <sub>2</sub>	180,5	49,20	18,5	98,5	148,0	127,0	12	51,0	6	SL1 <sup>1</sup> / <sub>2</sub>	*	*	*	2,1
	180,5	49,20	18,5	98,5	148,0	127,0	12	51,0	6	NP1 <sup>1</sup> / <sub>2</sub>	*	*	*	2,1
	222,2	58,72	20,6	115,9	169,9	141,3	16	66,7	4	MP1 <sup>1</sup> / <sub>2</sub>	*			4,1
40	180,5	49,20	18,5	98,5	148,0	127,0	12	51,0	6	SL40	*	*	*	2,1
	180,5	49,20	18,5	98,5	148,0	127,0	12	51,0	6	NP40	*	*	*	2,1
	222,2	58,72	20,6	115,9	169,9	141,3	16	66,7	4	MP40				4,1
1 <sup>5</sup> / <sub>8</sub>	197,5	52,37	18,4	106,4	161,5	141,5	12	54,0	7	SL1 <sup>5</sup> / <sub>8</sub>		*	*	3,0
	190,5	54,00	20,0	108,0	154,5	140,5	12	54,0	7	NP1 <sup>5</sup> / <sub>8</sub>		*	*	3,3
1 <sup>11</sup> / <sub>16</sub>	197,5	52,37	18,4	106,4	161,5	141,5	12	54,0	7	SL1 <sup>11</sup> / <sub>16</sub>		*	*	3,0
	190,5	54,00	20,0	108,0	154,5	140,5	12	54,0	7	NP1 <sup>11</sup> / <sub>16</sub>		*	*	3,3
	222,2	58,72	20,6	117,5	171,4	139,7	16	66,7	5	MP1 <sup>11</sup> / <sub>16</sub>				4,3
1 <sup>3</sup> / <sub>4</sub>	190,5	54,00	20,0	108,0	~154,5	140,5	12	54,0	7	SL1 <sup>3</sup> / <sub>4</sub>	*	*	*	3,0
	197,5	52,37	18,4	106,4	161,5	141,5	12	54,0	7	NP1 <sup>3</sup> / <sub>4</sub>	*	*	*	3,3
	222,2	58,72	20,6	117,5	171,4	139,7	16	66,7	5	MP1 <sup>3</sup> / <sub>4</sub>				4,3



# Townsend Bearings

## Self-Lube Cast Iron Pillow Blocks

Shaft Dia. 45 - 60mm (METRIC)  
1<sup>7</sup>/<sub>8</sub> - 2<sup>3</sup>/<sub>8</sub> inch (IMPERIAL)

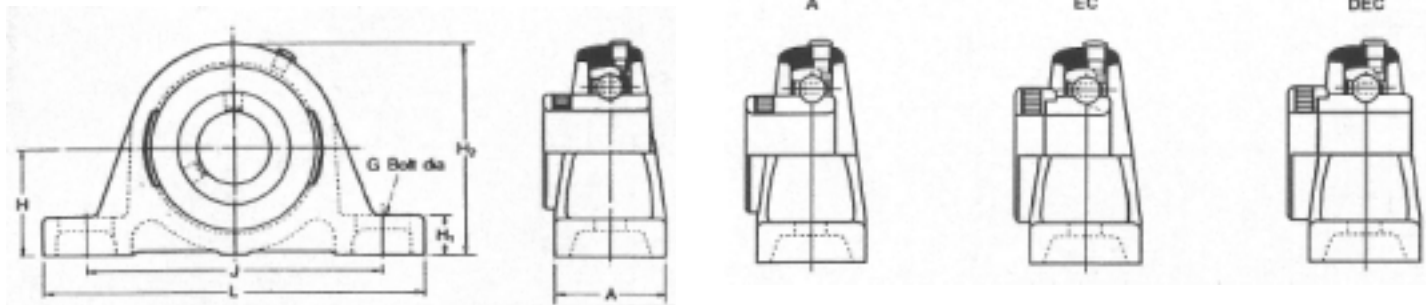


Shaft diameter	Housing dimensions				bolt centres		G	A	Casting group	Basic housing unit	Variants		Mass			
	L	H	H1	H2	max	J min					A	EC		DEC		
mm	inch	mm											kg			
<b>45</b>		197,5	52,37	18,4	106,4	161,5	141,5	12	54,0	7	SL45	*	*	*	3,0	
		190,5	54,00	20,0	108,0	154,5	140,5	12	54,0	7	NP45	*	*	*	3,3	
		222,2	58,72	20,6	117,5	171,4	139,7	16	66,7	5	MP45				4,3	
<b>1<sup>7</sup>/<sub>8</sub></b>		214,0	55,55	19,3	114,0	177,0	151,0	12	55,0	8	SL1 <sup>7</sup> / <sub>8</sub>		*	*	3,4	
		206,0	57,20	21,0	115,2	163,0	154,0	16	55,0	8	NP1 <sup>7</sup> / <sub>8</sub>		*	*	3,7	
		219,5	63,50	24,8	129,5	178,5	162,5	16	60,0	6	MP1 <sup>7</sup> / <sub>8</sub>				5,4	
<b>1<sup>15</sup>/<sub>16</sub></b>		214,0	55,55	19,3	114,0	177,0	151,0	12	55,0	8	SL1 <sup>15</sup> / <sub>16</sub>		*	*	3,4	
		206,0	57,20	21,0	115,2	163,0	154,0	16	55,0	8	NP1 <sup>15</sup> / <sub>16</sub>		*	*	3,7	
		219,5	63,50	24,8	129,5	178,5	162,5	16	60,0	6	MP1 <sup>15</sup> / <sub>16</sub>				5,4	
<b>50</b>		214,0	55,55	19,3	114,0	177,0	151,0	12	55,0	8	SL50	*	*	*	3,4	
		206,0	57,20	21,0	115,2	163,0	154,0	16	55,0	8	NP50	*	*	*	3,7	
		219,5	63,50	24,8	129,5	178,5	162,5	16	60,0	6	MP50				5,4	
<b>2</b>		214,0	55,55	19,3	114,0	177,0	151,0	12	55,0	8	SL2R				3,4	
		206,0	57,20	21,0	115,2	163,0	154,0	16	55,0	8	NP2R			*	3,7	
		219,5	61,90	23,2	128,0	178,5	162,5	16	60,0	9	SL2			*	5,3	
		219,5	63,50	24,8	129,5	178,5	162,5	16	60,0	6	MP2			*	5,4	
		219,5	63,50	24,8	129,5	178,5	162,5	16	60,0	9	NP2			*	4,8	
		219,5	63,50	24,8	129,5	178,5	162,5	16	60,0	9	NP2 <sup>1</sup> / <sub>8</sub>			*	4,8	
<b>2<sup>1</sup>/<sub>8</sub></b>		219,5	61,90	23,2	128,0	178,5	162,5	16	60,0	9	SL2 <sup>1</sup> / <sub>8</sub>			*	5,3	
		219,5	63,50	24,8	129,5	178,5	162,5	16	60,0	9	NP2 <sup>1</sup> / <sub>8</sub>			*	4,8	
	<b>55</b>		219,5	61,90	23,2	128,0	178,5	162,5	16	60,0	9	SL55			*	5,3
			219,5	63,50	24,8	129,5	178,5	162,5	16	60,0	9	NP55			*	4,8
			260,4	69,85	27,0	142,9	200,0	175,0	20	79,4	7	MP55				7,1
	<b>2<sup>3</sup>/<sub>16</sub></b>		219,5	61,90	23,2	128,0	178,5	162,5	16	60,0	9	SL2 <sup>3</sup> / <sub>16</sub>			*	5,3
		219,5	63,50	24,8	129,5	178,5	162,5	16	60,0	9	NP2 <sup>3</sup> / <sub>16</sub>			*	4,8	
		260,4	69,85	27,0	142,9	200,0	175,0	20	79,4	7	MP2 <sup>3</sup> / <sub>16</sub>				7,1	
<b>2<sup>1</sup>/<sub>4</sub></b>		249,0	68,25	28,6	138,1	204,8	182,6	16	69,8	10	SL2 <sup>1</sup> / <sub>4</sub>			*	6,1	
		260,4	69,85	27,0	142,9	200,0	175,0	20	79,4	7	NP2 <sup>1</sup> / <sub>4</sub>			*	7,1	
		241,3	69,90	22,2	141,3	192,1	176,2	16	69,8	10	NP2 <sup>1</sup> / <sub>4</sub>			*	5,9	
<b>60</b>		249,0	68,25	28,6	138,1	204,8	182,6	16	69,8	10	SL60			*	6,1	
		241,3	69,90	22,2	141,3	192,1	176,2	16	69,8	10	NP60			*	5,9	
		285,8	76,20	27,0	158,8	223,8	190,0	20	82,6	8	MP60				9,3	
<b>2<sup>3</sup>/<sub>8</sub></b>		249,0	68,25	28,6	138,1	204,8	182,6	16	69,8	10	SL2 <sup>3</sup> / <sub>8</sub>			*	6,1	
		241,3	69,90	22,2	141,3	192,1	176,2	16	69,8	10	NP2 <sup>3</sup> / <sub>8</sub>			*	5,9	

Self-Lube Cast Iron  
Pillow Blocks  
Shaft Dia. 65 - 85mm (METRIC)  
2<sup>7</sup>/<sub>16</sub> - 3<sup>7</sup>/<sub>16</sub> inch (IMPERIAL)



**Townsend  
Bearings**

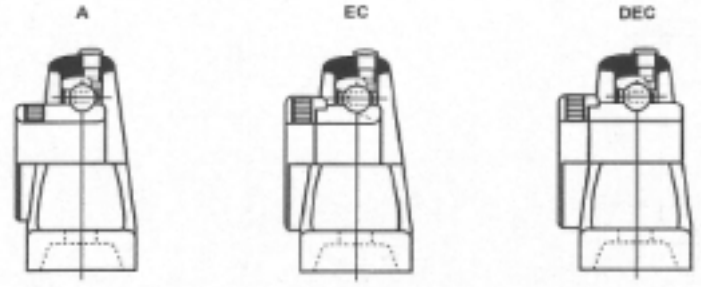
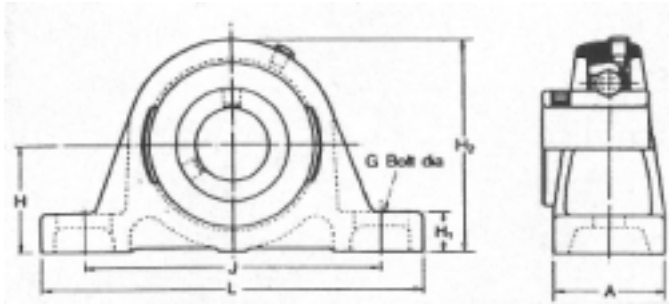


Shaft diameter	Housing dimensions				bolt centres		G	A	Casting group	Basic housing unit	Variants			Mass	
	L	H	H1	H2	max	J min					A	EC	DEC		
mm	inch	mm												kg	
<b>65</b>	<b>2<sup>7</sup>/<sub>16</sub></b>	249,0	68,25	28,6	138,1	204,8	182,6	16	69,8	10	SL2 <sup>7</sup> / <sub>16</sub>		*	6,1	
		241,3	69,90	22,2	141,3	192,1	176,2	16	69,8	10	NP2 <sup>7</sup> / <sub>16</sub>		*	5,9	
		285,8	76,20	27,0	158,8	223,8	190,0	20	82,6	8	MP2 <sup>7</sup> / <sub>16</sub>			9,3	
	<b>2<sup>1</sup>/<sub>2</sub></b>	247,6	68,25	28,6	142,9	204,8	182,6	16	69,8	10/65	SL2 <sup>1</sup> / <sub>2</sub>		*	6,2	
		241,3	69,90	22,2	141,3	192,1	176,2	16	69,8	10/65	NP2 <sup>1</sup> / <sub>2</sub>		*	5,9	
		285,8	76,20	27,0	158,8	223,8	190,0	20	82,6	8	MP2 <sup>1</sup> / <sub>2</sub>			9,3	
		247,6	68,25	28,6	142,9	204,8	182,6	16	69,8	10/65	SL65R			6,2	
		241,3	69,90	22,2	141,3	192,1	176,2	16	69,8	10/65	NP65		*	5,9	
		285,8	76,20	27,0	158,8	223,8	190,0	20	82,6	8	MP65R			9,3	
<b>70</b>		298,4	82,55	34,9	166,7	242,9	220,7	20	82,6	11	SL65		*	11,5	
		330,2	88,90	28,6	177,8	255,6	206,0	24	88,9	9	MP65			13,4	
	<b>2<sup>11</sup>/<sub>16</sub></b>	298,4	82,55	34,9	166,7	242,9	220,7	20	82,6	11	SL2 <sup>11</sup> / <sub>16</sub>		*	1,5	
		330,2	88,90	28,6	177,8	255,6	206,0	24	88,9	9	MP2 <sup>11</sup> / <sub>16</sub>			13,4	
	<b>2<sup>3</sup>/<sub>4</sub></b>	298,4	82,55	34,9	166,7	242,9	220,7	20	82,6	11	SL2 <sup>3</sup> / <sub>4</sub>		*	1,5	
		330,2	88,90	28,6	177,8	255,6	206,0	88,9	13,4	9	MP2 <sup>3</sup> / <sub>4</sub>			13,4	
		298,4	82,55	34,9	166,7	242,9	220,7	20	82,6	11	SL70		*	11,5	
		330,2	88,90	28,6	177,8	255,6	206,0	24	88,9	9	MP70			13,4	
		298,4	82,55	34,9	166,7	242,9	220,7	20	82,6	11	SL2 <sup>7</sup> / <sub>8</sub>		*	11,5	
<b>75</b>	<b>2<sup>15</sup>/<sub>16</sub></b>	298,4	82,55	34,9	166,7	242,9	220,7	20	82,6	11	SL2 <sup>15</sup> / <sub>16</sub>		*	11,15	
		330,2	88,90	31,8	184,2	255,6	228,0	24	88,9	10	MP2 <sup>15</sup> / <sub>16</sub>			14,3	
		298,4	82,55	34,9	166,7	242,9	220,7	20	82,6	11	SL75		*	11,5	
		330,2	88,90	31,8	184,2	255,6	228,0	24	88,9	10	MP75			14,3	
	<b>3</b>	330,2	88,90	31,8	184,2	255,6	228,0	24	88,9	10	MP3			14,3	
	<b>80</b>		381,0	101,60	31,8	203,2	317,5	260,0	24	101,6	11	MP80			18,2
		<b>3<sup>3</sup>/<sub>16</sub></b>	381,0	101,60	31,8	203,2	317,5	260,0	24	101,6	11	MP3 <sup>3</sup> / <sub>16</sub>			18,2
		<b>3<sup>1</sup>/<sub>4</sub></b>	381,0	101,60	31,8	203,2	317,5	260,0	24	101,6	11	MP3 <sup>1</sup> / <sub>4</sub>			18,2
	<b>85</b>		381,0	101,60	33,3	209,6	319,1	246,1	24	111,1	12	MP85			23,4
<b>3<sup>7</sup>/<sub>16</sub></b>		381,0	101,60	33,3	209,6	319,1	246,1	24	111,1	12	MP3 <sup>7</sup> / <sub>16</sub>			3,4	



# Townsend Bearings

Self-Lube Cast Iron  
Pillow Blocks  
Shaft Dia. 90 - 100mm (METRIC)  
3½ - 4 inch (IMPERIAL)



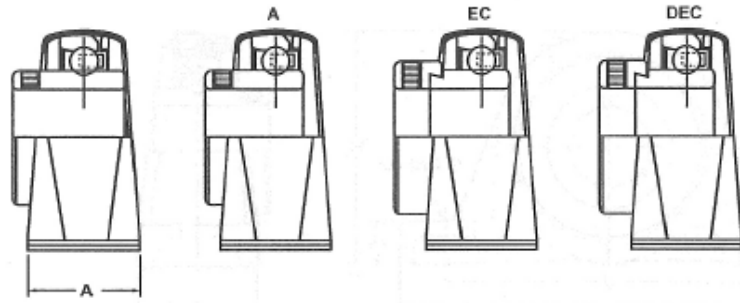
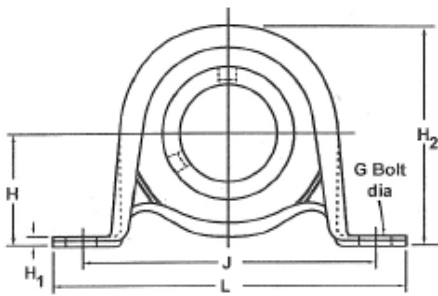
Shaft diameter	Housing dimensions				bolt centres		G	A	Casting group	Basic housing unit	Variants		Mass
	L	H	H1	H2	max	J min					A	EC	
mm	inch	mm											kg
	<b>3½</b>	381,0	101,60	33,3	209,6	319,1	246,1	24	111,1	12	MP3½		23,4
<b>90</b>		381,0	101,60	33,3	209,6	319,1	246,1	24	111,1	12	MP90		23,4
<b>95</b>		431,8	127,00	33,3	254,0	371,5	301,6	24	120,6	13	MP95		34,4
<b>100</b>		431,8	127,00	33,3	254,0	371,5	301,6	24	120,6	13	MP100		34,4
	<b>3<sup>15</sup>/<sub>16</sub></b>	431,8	127,00	33,3	254,0	371,5	301,6	24	120,6	13	MP3 <sup>15</sup> / <sub>16</sub>		34,4
	<b>4</b>	431,8	127,00	33,3	254,0	371,5	301,6	24	120,6	13	MP4		34,4



Self-Lube Pressed Steel Pillow Blocks  
 Self-Lube Pressed Steel Rubber-Mounted  
 Pillow Blocks (LPBR)  
 Shaft Dia. 12 - 30mm (METRIC)  
 ½ - 1⅜ inch (IMPERIAL)



**Townsend  
Bearings**

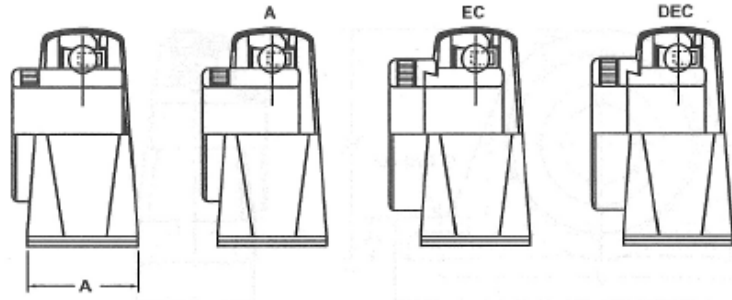
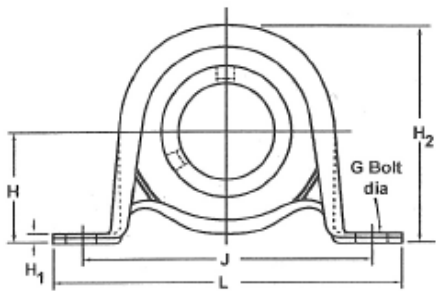


Shaft diameter		Housing dimensions				bolt centres			Pressing group	Basic housing unit	Variants			Mass
mm	inch	L mm	H	H1	H2	J	G	A			A	EC	DEC	kg
<b>12</b>		85,7	22,2	2,4	43,2	68,0	8	25,4	1	LBP12		*		0,2
		98,4	25,4	2,4	49,9	76,0	8	31,7	2	LPBR12		*		0,2
<b>½</b>		85,7	22,2	2,4	43,2	68,0	8	25,4	1	LPB½		*		0,2
		98,4	25,4	2,4	49,9	76,0	8	31,7	2	LPBR½		*		0,2
<b>15</b>		85,7	22,2	2,4	43,2	68,0	8	25,4	1	LPB15		*		0,2
		98,4	25,4	2,4	49,9	76,0	8	31,7	2	LPBR15		*		0,2
<b>5/8</b>		85,7	22,2	2,4	43,2	68,0	8	25,4	1	LPB5/8		*		0,2
		98,4	25,4	2,4	49,9	76,0	8	31,7	2	LPBR5/8		*		0,2
<b>16</b>		85,7	22,2	2,4	43,2	68,0	8	25,4	1	LPB16		*		0,2
		98,4	25,4	2,4	49,9	76,0	8	31,7	2	LPBR16		*		0,2
<b>17</b>		85,7	22,2	2,4	43,2	68,0	8	25,4	1	LPB17		*		0,2
		98,4	25,4	2,4	49,9	76,0	8	31,7	2	LPBR17		*		0,2
<b>¾</b>		98,4	25,4	2,4	49,9	76,0	8	31,7	2	LPB¾	*	*	*	0,2
		108,0	28,6	2,8	55,8	86,0	10	31,7	3	LPBR¾	*	*	*	0,3
<b>20</b>		98,4	25,4	2,4	49,9	76,0	8	31,7	2	LPB20	*	*	*	0,2
		108,0	28,6	2,8	55,8	86,0	10	31,7	3	LPBR20	*	*	*	0,3
<b>7/8</b>		108,0	28,6	2,8	55,8	86,0	10	31,7	3	LPB7/8		*	*	0,3
		117,5	33,3	3,6	65,7	95,0	10	37,5	4	LPBR7/8		*	*	0,5
<b>15/16</b>		108,0	28,6	2,8	55,8	86,0	10	31,7	3	LPB15/16		*	*	0,3
		117,5	33,3	3,6	65,7	95,0	10	37,5	4	LPBR15/16		*	*	0,5
<b>25</b>		108,0	28,6	2,8	55,8	86,0	10	31,7	3	LPB25	*	*	*	0,3
		117,5	33,3	3,6	65,7	95,0	10	37,5	4	LPBR25	*	*	*	0,5
<b>1</b>		108,0	28,6	2,8	55,8	86,0	10	31,7	3	LPB1	*	*	*	0,3
		117,5	33,3	3,6	65,7	95,0	10	37,5	4	LPBR1	*	*	*	0,5
<b>1 1/8</b>		117,5	33,3	3,6	65,7	95,0	10	37,5	4	LPB1 1/8		*	*	0,5
		128,6	39,7	4,4	77,5	106,0	10	41,0	5	LPBR1 1/8		*	*	0,9
<b>30</b>		117,5	33,3	3,6	65,7	95,0	10	37,5	4	LPB30	*	*	*	0,5
		128,6	39,7	4,4	77,5	106,0	10	41,0	5	LPBR30	*	*	*	0,9
<b>1 3/16</b>		117,5	33,3	3,6	65,7	95,0	10	37,5	4	LPB1 3/16		*	*	0,5
		128,6	39,7	4,4	77,5	106,0	10	41,0	5	LPBR1 3/16		*	*	0,9



# Townsend Bearings

Self-Lube Pressed Steel Pillow Blocks  
 Self-Lube Pressed Steel  
 Rubber-Mounted Pillow Blocks (LPBR)  
 Shaft Dia. 35mm (METRIC)  
 1 - 1<sup>7</sup>/<sub>16</sub> inch (IMPERIAL)

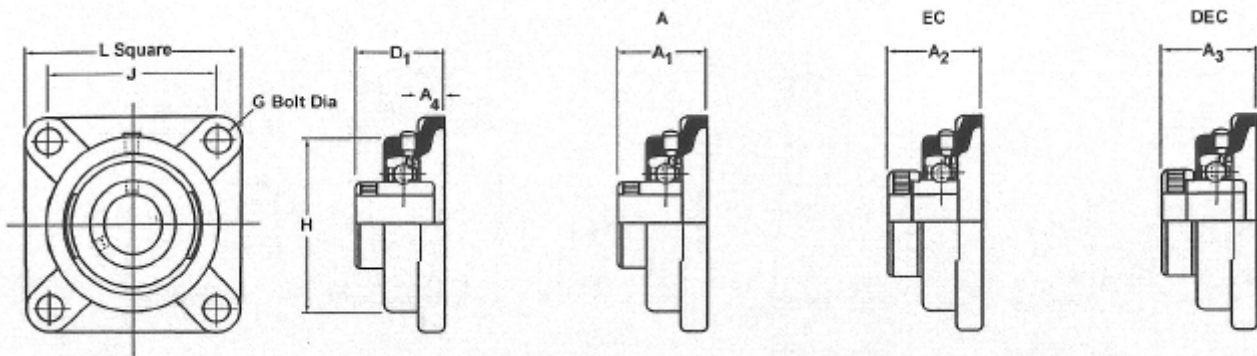


Shaft diameter	Housing dimensions				bolt centres			Pressing group	Basic housing unit	Variants			Mass	
	L	H	H1	H2	J	G	A			A	EC	DEC		
mm	inch	mm											kg	
<b>35</b>	<b>1</b>	117,5	33,3	3,6	65,7	95,0	10	37,5	4	LPB <sup>1</sup> / <sub>4</sub>	*	*	*	0,5
		128,6	39,7	4,4	77,5	106,0	10	41,0	5	LPB <sup>1</sup> / <sub>4</sub> L	*	*	*	0,9
		128,6	39,7	4,4	77,5	106,0	10	41,0	5	LPBR <sup>1</sup> / <sub>4</sub>	*	*	*	0,9
	<b>1<sup>3</sup>/<sub>8</sub></b>	128,6	39,7	4,4	77,5	106,0	10	41,0	5	LPB <sup>1</sup> / <sub>8</sub>		*	*	0,9
		128,6	39,7	4,4	77,5	106,0	10	41,0	5	LPB35	*	*	*	0,9
		<b>1<sup>7</sup>/<sub>16</sub></b>	128,6	39,7	4,4	77,5	106,0	10	41,0	5	LPB <sup>1</sup> / <sub>16</sub>		*	*

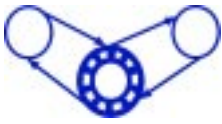
Self-Lube Cast Iron Flange  
Bearing Units  
Shaft Dia. 12 - 30mm (METRIC)  
½ - 1⅜ inch (IMPERIAL)



**Townsend  
Bearings**



Shaft diameter		Housing dimensions				bolt centres			Casting group	Basic Variants housing unit			Mass
mm	inch	L mm	H	J	G	A1	A2	A3	A4	A	EC	DEC	kg
<b>12</b>		76.2	52,5	54,00	10	32,87	39,01		9,5	1	SF12	*	0,5
	½	76,2	52,5	54,00	10	32,87	39,01		9,5	1	SF½	*	0,5
<b>15</b>		76,2	52,5	54,00	10	32,87	39,01		9,5	1	SF15	*	0,5
	⅝	76,2	52,5	54,00	10	32,87	39,01		9,5	1	SF⅝	*	0,5
<b>16</b>		76.2	52,5	54,00	10	32,87	39,01		9,5	1	SF16	*	0,5
<b>17</b>		76,2	52,5	54,00	10	32,87	39,01		9,5	1	SF17	*	0,5
	¾	85,7	60,03	63,5	10	37,26	42,42	45,54	11,1	2	SF¾	* * *	0,7
<b>20</b>		85,7	60,3	63,5	10	37,26	42,42	45,54	11,1	2	SF20	* * *	0,7
	⅞	95,3	68,0	70,00	10	38,84	42,42	45,95	11,1	3	SF⅞	* * *	1,0
<b>25</b>	1⅝	95,3	68,0	70,00	10	38,84	42,42	45,95	11,1	3	SF1⅝	* * *	1,0
		108,0	82,6	82,50	10	42,21	12,7		11,3	1	MSF25	* * *	1,3
	1	95,3	68,0	70,00	10	38,84	42,42	45,95	11,1	3	SF1	* * *	1,0
<b>30</b>		108,0	82,6	82,50	10	42,21	46,66	50,09	12,7	4	SF1	* * *	1,3
		108,0	82,6	82,50	10	42,21	46,66	50,09	12,7	4	SF1	* * *	1,3
		108,0	82,6	82,50	10	42,21	46,66	50,09	12,7	4	SF1⅜	* * *	1,3
		117,5	95,3	92,00	12	46,41			12,7	2	MSF30		1,7
		117,5	95,3	92,00	12	46,41			12,7	2	MSF30		1,7
<b>1⅜</b>		108,0	82,6	82,50	10	42,21	46,66	50,09	12,7	4	SF1⅜	* * *	1,3
		117,5	95,3	92,00	12	46,41	50,34	53,31	12,7	5	SF1¼	* * *	1,7
		117,5	95,3	92,00	12	46,41			12,7	2	MSF1¼	* * *	1,7
<b>1⅝</b>		117,5	95,3	92,00	12	46,41	50,34	53,31	12,7	5	SF1⅝	* * *	1,7
		130,2	101,6	101,50	12	54,18			12,7	3	MSF1⅝		2,2

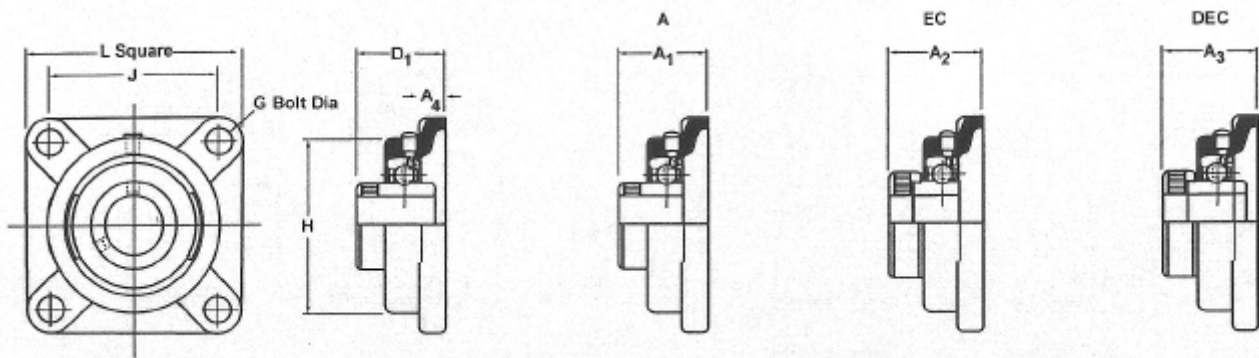


# Townsend Bearings

## Self-Lube Cast Iron Flange Bearing Units

Shaft Dia. 35 - 55mm (METRIC)

1<sup>7</sup>/<sub>16</sub> - 2<sup>3</sup>/<sub>16</sub> inch (IMPERIAL)

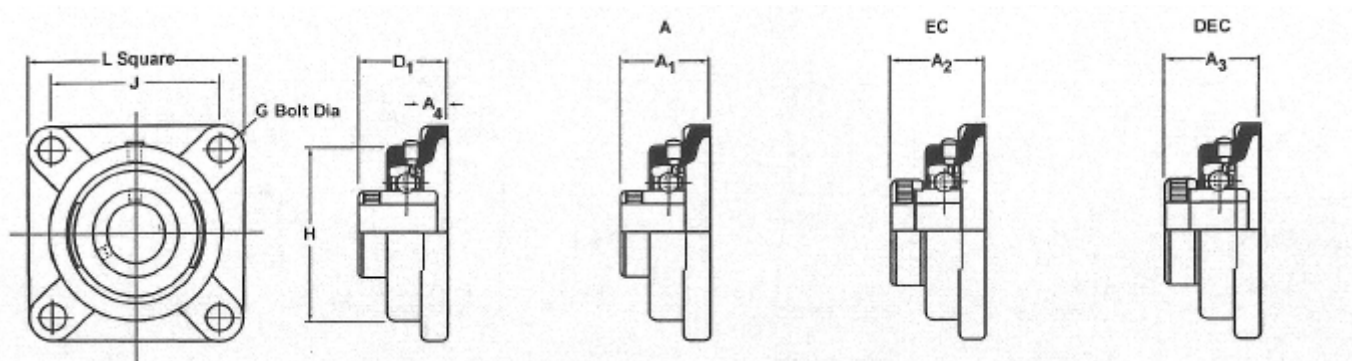


Shaft diameter	Housing dimensions				bolt centres				Casting group	Basic Variants housing unit	Basic Variants housing unit			Mass kg
	L inch	H mm	J mm	G mm	A1	A2	A3	A4			A	EC	DEC	
<b>35</b>	117,5	95,3	92,00	12	46,41	50,34	53,31	12,7	5	SF35	*	*	*	1,7
	130,2	101,6	101,50	12	54,18			12,7	3	MSF35				2,2
1 <sup>7</sup> / <sub>16</sub>	117,5	95,3	92,00	12	46,41	50,34	53,31	12,7	5	SF1 <sup>7</sup> / <sub>16</sub>		*	*	1,7
	130,2	101,6	101,50	12	54,18			12,7	3	MSF1 <sup>7</sup> / <sub>16</sub>				2,2
1 <sup>1</sup> / <sub>2</sub>	130,2	101,6	101,50	12	54,18	56,62	58,90	12,7	6	SF1 <sup>1</sup> / <sub>2</sub>	*	*	*	2,2
	136,5	111,1	105,00	16	54,18			14,3	4	MSF1 <sup>1</sup> / <sub>2</sub>				2,6
<b>40</b>	130,2	101,6	101,50	12	54,18	56,62	58,90	12,7	6	SF40	*	*	*	2,2
	136,5	111,1	105,00	16	54,18			14,3	4	MSF40				2,6
1 <sup>5</sup> / <sub>8</sub>	136,5	111,1	105,00	16	54,18	56,62	58,90	14,3	7	SF1 <sup>5</sup> / <sub>8</sub>		*	*	2,6
	136,5	111,1	105,00	16	54,18	56,62	58,90	14,3	7	SF1 <sup>11</sup> / <sub>16</sub>		*	*	2,6
1 <sup>11</sup> / <sub>16</sub>	142,9	115,9	111,00	16	60,53			14,3	5	MSF1 <sup>11</sup> / <sub>16</sub>				2,8
	136,5	111,1	105,00	16	54,18	56,62	58,90	14,3	7	SF1 <sup>3</sup> / <sub>4</sub>	*	*	*	2,6
1 <sup>3</sup> / <sub>4</sub>	142,9	115,9	111,00	16	60,53			14,3	5	MSF1 <sup>3</sup> / <sub>4</sub>				2,8
	136,5	111,1	105,09	16	54,18	56,62	58,90	14,3	7	SF45	*	*	*	2,6
<b>45</b>	142,9	115,9	111,00	16	60,53			14,3	5	MSF45				2,8
	142,9	115,9	111,00	16	60,53	60,60	66,07	14,3	8	SF1 <sup>7</sup> / <sub>8</sub>		*	*	2,8
1 <sup>7</sup> / <sub>8</sub>	161,9	127,0	130,00	16	64,31			17,5	6	MSF1 <sup>7</sup> / <sub>8</sub>				4,0
	142,9	115,9	111,00	16	60,53	60,60	66,07	14,3	8	SF1 <sup>15</sup> / <sub>16</sub>		*	*	2,8
1 <sup>15</sup> / <sub>16</sub>	161,9	127,0	130,00	16	64,31			17,5	6	MSF1 <sup>15</sup> / <sub>16</sub>				4,0
	142,9	115,9	111,00	16	60,53	60,60	66,07	14,3	8	SF50	*	*	*	2,8
<b>50</b>	161,9	127,0	130,00	16	64,31			17,5	6	MSF50				4,0
	142,9	115,9	111,00	16	60,53	60,60	66,07	14,3	8	SF2R				2,8
<b>2</b>	161,9	127,0	130,00	16	64,31		66,07	17,5	9	SF2			*	4,0
	161,9	127,0	130,00	16	~4,31		74,57	17,5	6	MSF2				4,0
2 <sup>1</sup> / <sub>8</sub>	161,9	127,0	130,00	16	64,31		74,57	17,5	9	SF2 <sup>1</sup> / <sub>8</sub>			*	4,0
	161,9	127,0	130,00	16	64,31		74,57	17,5	9	SF55			*	4,0
<b>55</b>	174,5	138,1	143,00	16	73,69			17,5	7	MSF55				4,7
	161,9	127,0	130,00	16	64,31		74,57	17,5	9	SF2 <sup>3</sup> / <sub>16</sub>			*	4,0
2 <sup>3</sup> / <sub>16</sub>	174,5	138,1	143,00	16	73,69			17,5	7	MSF2 <sup>3</sup> / <sub>16</sub>				4,7

Self-Lube Cast Iron Flange  
Bearing Units  
Shaft Dia. 60 - 80mm (METRIC)  
2¼ - 3⅜ inch (IMPERIAL)



Townsend  
Bearings

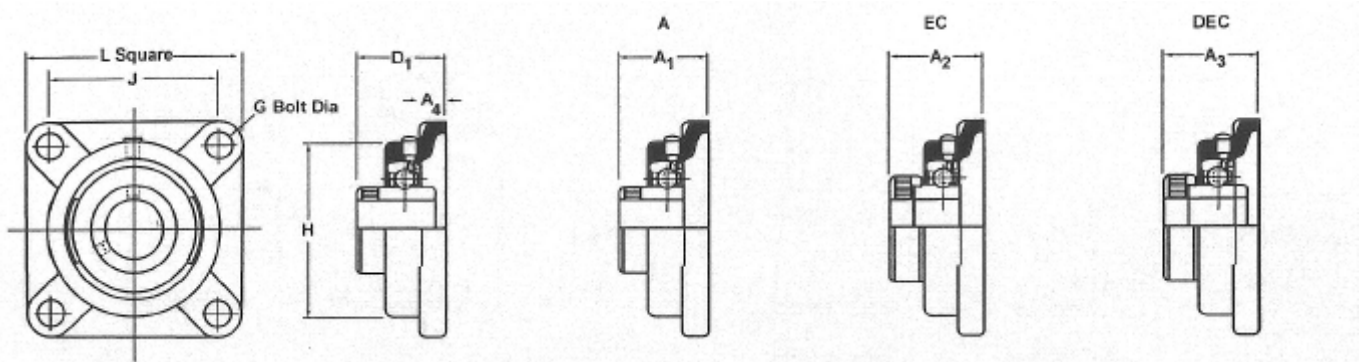


Shaft diameter		Housing dimensions				bolt centres			Casting group	Basic Variants housing unit	A	EC	DEC	Mass	
mm	inch	L mm	H	J	G	A1	A2	A3	A4					kg	
60	2¼	174,5	138,1	143,00	16	73,69			17,5	7	MSF2¼			4,7	
		174,5	138,1	143,00	16	73,69		80,77	17,5	10	SF2¼		*	4,7	
		174,5	138,1	143,00	16	73,69		80,77	17,5	10	SF60		*	4,7	
		187,5	153,0	149,22	16	69,69			18,0	8/65	MSF60R			5,7	
		187,5	155,5	149,22	16	77,72			18,0	8	MSF60			6,8	
		2⅜	174,5	138,1	143,00	16	73,69		80,77	17,5	10	SF2⅜	*	*	4,7
65	2⅞	174,5	138,1	143,00	16	73,69		80,77	17,5	10	SF2⅞			4,7	
		187,5	155,5	149,22	16	77,72			18,0	8	MSF2⅞		*	6,8	
		2½	174,5	149,5	143,00	16	73,69		80,77	18,0	10/65SF2½		*	4,7	
			187,5	155,5	149,22	16	77,72			18,0	8	MSF2½		*	6,8
			174,5	149,5	143,00	16	73,69		80,77	18,0	10/65SF65R			4,7	
			187,5	155,5	149,22	16	77,72		84,86	18,0	11	SF65R		*	6,8
		196,5	158,5	152,40	20	80,90			23,0	9	MSF65			8,6	
70	2⅝	187,5	155,5	149,22	16	77,72		84,86	18,0	11	SF2⅝		*	6,8	
		196,5	158,5	152,40	20	80,90			23,0	9	MSF2⅝		*	8,6	
		2⅞	187,5	155,5	149,22	16	77,72		84,86	18,0	11	SF70		*	6,8
			196,5	158,5	152,40	20	80,90			23,0	9	MSF70			8,6
			196,5	158,5	152,40	20	80,90		91,21	23,0	12	SF2⅞		*	8,6
			196,5	158,5	152,40	20	80,90			23,0	9	MSF2⅞		*	8,6
75	2⅝	196,5	158,5	152,40	20	80,90		91,21	23,0	12	SF2⅝		*	8,6	
		196,5	173,5	152,40	20	88,87			23,0	10	MSF2⅝		*	9,3	
			196,5	158,5	152,40	20	80,90		91,21	23,0	12	SF75		*	8,6
		196,5	173,5	152,40	20	88,87			23,0	10	MSF75			9,3	
80	3	196,5	173,5	152,40	20	88,87			23,0	10	MSF3			9,3	
		213,5	184,0	171,45	20	89,61			26,0	11	MSF80			11,1	
	3⅜	213,5	984,0	171,45	20	89,64			26,0	11	MSF3⅜			11,1	



# Townsend Bearings

Self-Lube Cast Iron Flange  
Bearing Units  
Shaft Dia. 85 - 100mm (METRIC)  
3¼ - 4 inch (IMPERIAL)

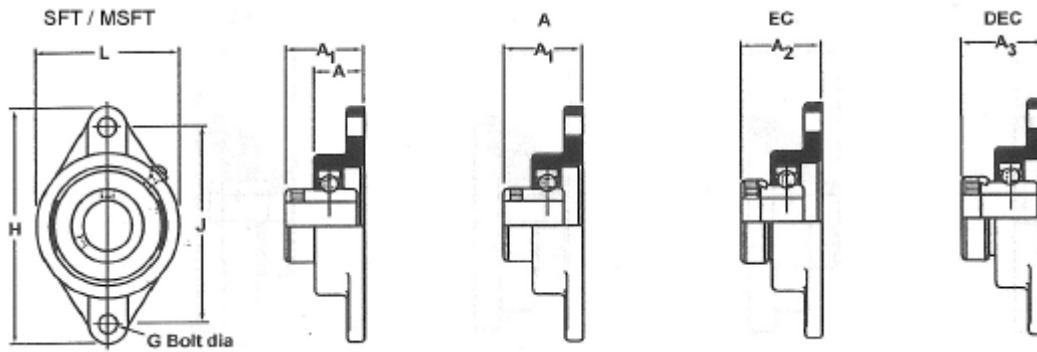


Shaft diameter	Housing dimensions				bolt centres			Casting group	Basic Variants housing unit	Mass			
	L mm	H	J	G	A1	A2	A3			A	EC	DEC	kg
<b>85</b>	3¼	213,5	184,0	171,45	20	89,64		26,0	11	MSF3¼			11,1
		213,5	196,5	171,45	20	100,76		26,0	12	MSF85			13,2
	3 <sup>7</sup> / <sub>16</sub>	213,5	196,5	171,45	20	100,76		26,0	12	MSF3 <sup>7</sup> / <sub>16</sub>			13,2
	3½	213,5	196,5	171,45	20	100,76		26,0	12	MSF3½			13,2
<b>90</b>		213,5	196,5	171,45	20	100,76		26,0	12	MSF90			13,2
<b>95</b>		267,5	235,5	211,12	24	126,95		32,0	13	MSF95			24,7
<b>100</b>		267,5	235,5	211,12	24	126,95		32,0	13	MSF100			24,7
	3 <sup>15</sup> / <sub>16</sub>	267,5	235,5	211,12	24	126,95		32,0	13	MSF3 <sup>15</sup> / <sub>16</sub>			24,7
<b>4</b>		267,5	235,5	211,12	24	126,95		32,0	13	MSF4			24,7

Self-Lube Cast Iron Flange  
Bearing Units  
Shaft Dia. 12 - 30mm (METRIC)  
½ - 1⅛ inch (IMPERIAL)



**Townsend  
Bearings**



Shaft diameter		Housing dimensions				Casting group housing unit				Basic Variants			Mass	
mm	inch	L mm	H	J	G	A	A1	A2	A3		A	EC	DEC	kg
<b>12</b>		52,5	98,5	76,5	10	24,6	32,87	39,01		1	SFT12	*		0,4
		58,5	81,0	63,5	6	15,0	24,27	30,43		1	LFTC12	*		0,3
<b>½</b>		52,5	98,5	76,5	10	24,6	32,87	39,01		1	SFT½	*		0,4
		58,5	81,0	63,5	6	15,0	24,27	30,43		1	LFTC½	*		0,3
<b>15</b>		52,5	98,5	76,5	10	24,6	32,87	39,01		1	SFT15	*		0,4
		58,5	81,0	63,5	6	15,0	24,27	30,43		1	LFTC15	*		0,3
<b>⅝</b>		52,5	98,5	76,5	10	24,6	32,87	39,01		1	SFT⅝	*		0,4
		58,5	81,0	63,5	6	15,0	24,27	30,43		1	LFTC⅝	*		0,3
<b>16</b>		52,5	98,5	76,5	10	24,6	32,87	39,01		1	SFT16	*		0,4
		58,5	81,0	63,5	6	15,0	24,27	30,43		1	LFTC16	*		0,3
<b>17</b>		52,5	98,5	76,5	10	24,6	32,87	39,01		1	SFT17	*		0,4
		58,5	81,0	63,5	6	15,0	24,27	30,43		1	LFTC17	*		0,3
<b>¾</b>		60,3	111,9	90,0	10	27,8	37,26	42,42	45,54	2	SFT¾	*	*	0,6
		66,5	90,5	71,5	8	17,0	27,76	32,92	36,04	2	LFTC¾	*	*	0,4
<b>20</b>		60,3	111,9	90,0	10	27,8	37,26	42,42	45,54	2	SFT20	*	*	0,6
		66,5	90,5	71,5	8	17,0	27,76	32,92	36,04	2	LFTC20	*	*	0,4
<b>⅞</b>		68,3	123,8	99,0	10	28,6	38,84	42,42	45,95	3	SFT⅞	*	*	0,9
		71,0	96,0	76,0	8	17,5	29,24	32,82	36,35	3	LFTC⅞	*	*	0,5
<b>15/16</b>		68,3	123,8	99,0	10	28,6	38,8~	42,42	45,95	3	SFT15/16	*	*	0,9
		71,0	96,0	76,0	8	17,5	29,24	32,82	36,35	3	LFTC15/16	*	*	0,5
<b>25</b>		68,3	123,8	99,0	10	28,6	38,84	42,42	45,95	3	SFT25	*	*	0,9
		71,0	96,0	76,0	8	17,5	29,24	32,82	36,35	3	LFTC25	*	*	0,5
		82,6	141,3	116,5	10	29,8	42,21			1	MSFT25			1,1
<b>1</b>		68,3	123,8	99,0	10	28,6	38,84	42,42	45,95	3	SFT1	*	*	0,9
		71,0	96,0	76,0	8	17,5	29,24	32,82	36,35	3	LFTC1	*	*	0,5
		82,6	141,3	116,5	10	29,8	42,21			1	MSFT1			1,1
<b>1⅛</b>		82,6	141,3	116,5	10	29,8	42,21	46,66	50,09	4	SFT1⅛	*	*	1,1
		84,0	112,0	90,5	10	20,5	33,62	38,07	41,50	4	LFTC11/8	*	*	0,8
<b>30</b>		82,6	141,3	116,5	10	29,8	42,21	46,66	50,09	4	SFT30	*	*	1,1
		84,0	112,0	90,5	10	20,5	33,62	38,07	41,50	4	LFTC30	*	*	0,8
		95,5	155,5	130,0	12	31,4	46,41			2	MSFT30			1,4



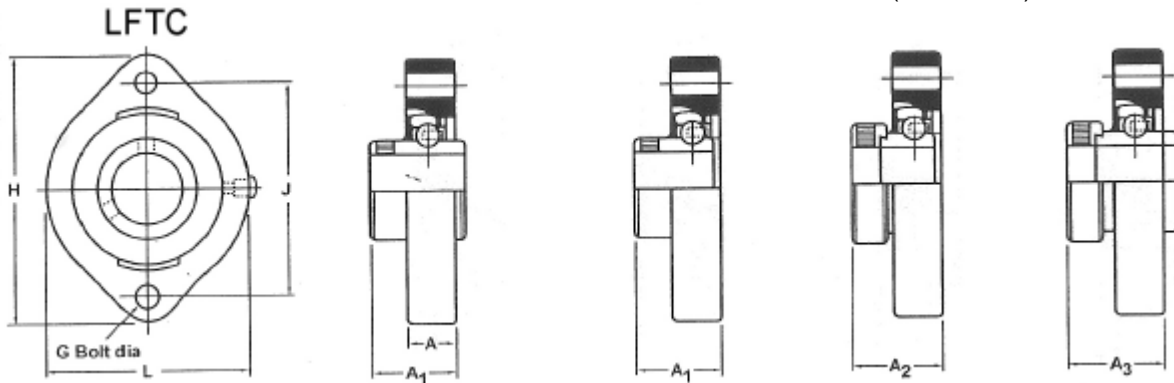
# Townsend Bearings

## Self-Lube Cast Iron Flange Bearing Units

### Bearing Units

Shaft Dia. 35 - 45mm (METRIC)

$1\frac{3}{16}$  -  $1\frac{15}{16}$  inch (IMPERIAL)



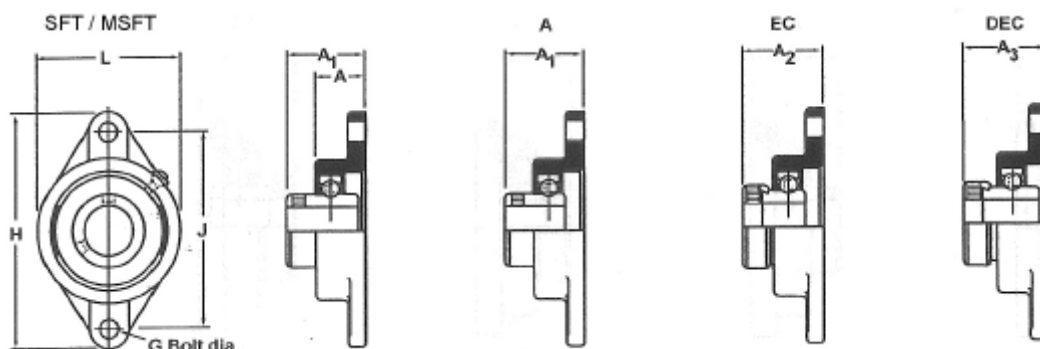
Shaft diameter	Housing dimensions									Casting group	housing unit	Basic Variants			Mass kg
	L	H	J	G	A	A1	A2	A3	A			EC	DEC		
mm	inch	mm	mm	mm	mm	mm	mm	mm	mm						
<b>35</b>	$1\frac{3}{16}$	82,6	141,3	116,5	10	29,8	42,21	46,66	50,09	4	SFT $1\frac{3}{16}$	*	*	1,1	
		84,0	112,0	90,5	10	20,5	33,62	38,07	41,50	4	LFTC $1\frac{3}{16}$	*	*	0,8	
		95,5	155,5	130,0	12	31,4	46,41			2	MSFT $1\frac{3}{16}$			1,4	
	$1\frac{1}{4}$	82,6	141,3	116,5	10	29,8	42,21	46,66	50,09	4	SFT $1\frac{1}{4}$ R	*	*	1,1	
		84,0	112,0	90,5	10	20,5	33,62	38,07	41,50	4	LFTC $1\frac{1}{4}$	*	*	0,8	
		93,0	125,0	100,0	10	22,0	37,80	41,74	44,71	5	LFTC $1\frac{1}{4}$ L	*	*	1,1	
		95,5	155,5	130,0	12	31,4	46,41	50,34	53,31	5	SFT $1\frac{1}{4}$	*	*	1,4	
		95,5	155,5	130,0	12	31,4	46,41			2	MSFT $1\frac{1}{4}$			1,4	
	$1\frac{3}{8}$	93,0	125,0	100,0	10	22,0	37,80	41,74	44,71	5	LFTC $1\frac{3}{8}$	*	*	1,1	
		95,5	155,5	130,0	12	31,4	46,41	50,34	53,31	5	SFT $1\frac{3}{8}$	*	*	1,4	
		101,6	171,4	143,5	12	34,9	54,18			3	MSFT $1\frac{3}{8}$			1,9	
	<b>35</b>	93,0	125,0	100,0	10	22,0	37,80	41,74	44,71	5	LFTC35	*	*	1,1	
95,5		155,5	130,0	12	31,4	46,41	50,34	53,31	5	SFT35	*	*	1,4		
101,6		171,4	143,5	12	34,9	54,18			3	MSFT35			1,9		
$1\frac{7}{16}$	93,0	125,0	100,0	10	22,0	37,80	41,74	44,71	5	LFTC $1\frac{7}{16}$	*	*	1,1		
	95,5	155,5	130,0	12	31,4	46,41	50,34	53,31	5	SFT $1\frac{7}{16}$	*	*	1,4		
	101,6	171,4	143,5	12	34,9	54,18			3	MSFT $1\frac{7}{16}$			1,9		
$1\frac{1}{2}$	101,6	171,4	143,5	12	34,9	54,18	56,62	58,90	6	SFT $1\frac{1}{2}$	*	*	1,9		
	111,1	179,4	148,5	16	35,3	54,18			4	MSFT $1\frac{1}{2}$			2,2		
<b>40</b>	101,6	171,4	143,5	12	34,9	54,18	56,62	58,90	6	SFT40	*	*	1,9		
	111,1	179,4	148,5	16	35,3	54,18			4	MSFT40			2,2		
$1\frac{5}{8}$	111,1	179,4	148,5	16	35,3	54,18	56,62	58,90	7	SFT $1\frac{5}{8}$	*	*	2,2		
$1\frac{11}{16}$	111,1	179,4	148,5	16	35,3	54,18	56,62	58,90	7	SFT $1\frac{11}{16}$	*	*	2,2		
	115,9	188,9	157,0	16	39,7	60,53			5	MSFT $1\frac{11}{16}$			2,5		
$1\frac{3}{4}$	111,1	179,4	148,5	16	35,3	54,18	56,62	58,90	7	SFT $1\frac{3}{4}$	*	*	2,2		
	115,9	188,9	157,0	16	39,7	60,53			5	MSFT $1\frac{3}{4}$			2,5		
<b>45</b>	111,1	179,4	148,5	16	35,3	54,18	56,62	58,90	7	SFT45	*	*	2,2		
	115,9	188,9	157,0	16	39,7	60,53			5	MSFT45			2,5		
$1\frac{7}{8}$	115,9	188,9	157,0	16	39,7	60,53	60,60	66,07	8	SFT $1\frac{7}{8}$	*	*	2,5		
	127,0	215,9	184,0	16	43,7	64,31			6	MSFT $1\frac{7}{8}$			3,5		
$1\frac{15}{16}$	115,9	188,9	157,0	16	39,7	60,53	60,60	66,07	8	SFT $1\frac{15}{16}$	*	*	2,5		
	127,0	215,9	184,0	16	43,7	64,31			6	MSFT $1\frac{15}{16}$			3,5		



Self-Lube Cast Iron Flange  
Bearing Units  
Shaft Dia. 50 - 60mm (METRIC)  
2 - 2<sup>7</sup>/<sub>16</sub> inch (IMPERIAL)



**Townsend  
Bearings**



Shaft diameter	Housing dimensions				Casting group	housing unit	Basic Variants			Mass					
	L	H	J	G			A	EC	DEC						
mm	inch	mm	mm	mm	A	A1	A2	A3				kg			
<b>50</b>		115,9	188,9	157,0	16	39,7	60,53	60,60	66,07	8	SFT50	*	*	*	2,5
		127,0	215,9	184,0	16	43,7	64,31			6	MSFT50				3,5
<b>2</b>		115,9	188,9	157,0	16	39,7	60,53	60,60	66,07	8	SFT2R			*	2,5
		127,0	215,9	184,0	16	43,7	64,31		74,57	9	SFT2			*	3,5
		127,0	215,9	184,0	16	43,7	64,31			6	MSFT2			*	3,5
<b>2<sup>1</sup>/<sub>8</sub></b>		127,0	215,9	184,0	16	43,7	64,31		74,57	9	SFT2 <sup>1</sup> / <sub>8</sub>			*	3,5
<b>55</b>		127,0	215,9	184,0	16	43,7	64,31		74,57	9	SFT55			*	3,5
		138,1	235,0	202,0	16	47,6	73,69			7	MSFT55			*	4,3
<b>2<sup>3</sup>/<sub>16</sub></b>		127,0	215,9	184,0	16	43,7	64,31		74,57	9	SFT2 <sup>3</sup> / <sub>16</sub>			*	3,5
		138,1	235,0	202,0	16	47,6	73,69			7	MSFT2 <sup>3</sup> / <sub>16</sub>			*	4,3
<b>2<sup>1</sup>/<sub>4</sub></b>		138,1	235,0	202,0	16	47,6	73,69		80,77	10	SFT2 <sup>1</sup> / <sub>4</sub>			*	4,3
		138,1	235,0	202,0	16	47,6	73,69		80,77	10	SFT60			*	4,3
<b>60</b>		138,1	235,0	202,0	16	47,6	73,69		80,77	10	SFT2 <sup>3</sup> / <sub>8</sub>			*	4,3
		138,1	235,0	202,0	16	47,6	73,69		80,77	10	SFT2 <sup>7</sup> / <sub>16</sub>			*	4,3

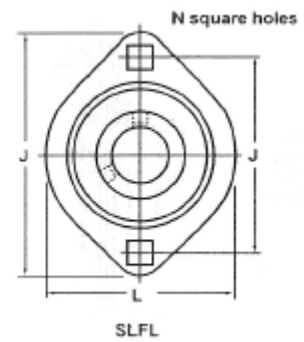
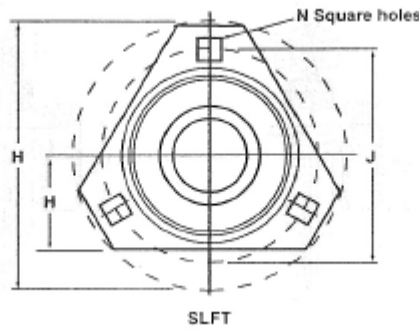
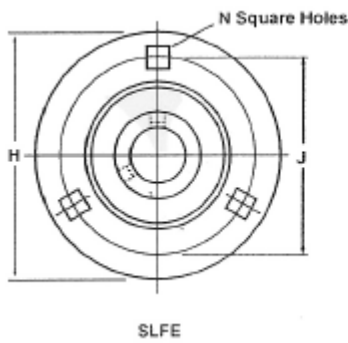


# Townsend Bearings

## Self-Lube Pressed Steel Flange Bearing Units

Shaft Dia. 12 - 25mm (METRIC)

½ - 1 ⅞ inch (IMPERIAL)

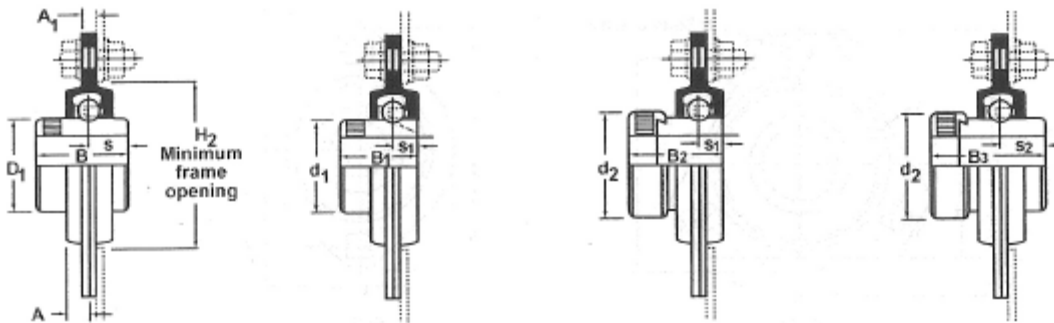


Shaft diameter	Housing dimensions									Pressing group	Basic housing unit	Variants			Mass kg
	L mm	H mm	H1 mm	H2 mm	J mm	N mm	A mm	A1 mm	A			EC	DEC		
<b>12</b>	58,7	81,0		49,0	63,5	7,1	6,7	4,0	1	SLFE12	*			0,2	
		81,0		49,0	63,5	7,1	6,7	4,0	1	SLFL12	*			0,2	
<b>1/2</b>	58,7	81,0		49,0	63,5	7,1	6,7	4,0	1	SLFE <sup>1/2</sup>	*			0,2	
		81,0		49,0	63,5	7,1	6,7	4,0	1	SLFL <sup>1/2</sup>	*			0,2	
<b>15</b>	58,7	81,0		49,0	63,5	7,1	6,7	4,0	1	SLFE15	*			0,2	
		81,0		49,0	63,5	7,1	6,7	4,0	1	SLFL15	*			0,2	
<b>5/8</b>	58,7	81,0		49,0	63,5	7,1	6,7	4,0	1	SLFE <sup>5/8</sup>	*			0,2	
		81,0		49,0	63,5	7,1	6,7	4,0	1	SLFL <sup>5/8</sup>	*			0,2	
<b>16</b>	58,7	81,0		49,0	63,5	7,1	6,7	4,0	1	SLFE16	*			0,2	
		81,0		49,0	63,5	7,1	6,7	4,0	1	SLFL16	*			0,2	
<b>17</b>	58,7	81,0		49,0	63,5	7,1	6,7	4,0	1	SLFE17	*			0,2	
		81,0		49,0	63,5	7,1	6,7	4,0	1	SLFL17	*			0,2	
<b>3/4</b>	66,7	90,5		55,0	71,5	8,7	7,7	4,0	2	SLFE <sup>3/4</sup>	*	*	*	0,3	
		90,5		55,0	71,5	8,7	7,7	4,0	2	SLFL <sup>3/4</sup>	*	*	*	0,3	
<b>20</b>	66,7	90,5		55,0	71,5	8,7	7,7	4,0	2	SLFE20	*	*	*	0,3	
		90,5		55,0	71,5	8,7	7,7	4,0	2	SLFL20	*	*	*	0,3	
<b>7/8</b>		95,2		60,0	76,0	8,7	8,7	4,0	3	SLFE <sup>7/8</sup>	*	*		0,4	
		95,2	34,2	60,0	76,0	8,7	8,7	4,0	3	SLFT <sup>7/8</sup>	*	*		0,3	
	71,0	95,3		60,0	76,0	8,7	8,7	4,0	3	SLFL <sup>7/8</sup>	*	*		0,3	
<b>15/16</b>		95,2		60,0	76,0	8,7	8,7	4,0	3	SLFE <sup>15/16</sup>	*	*		0,4	
		95,2	34,2	60,0	76,0	8,7	8,7	4,0	3	SLFT <sup>15/16</sup>	*	*		0,3	
	71,0	95,3		60,0	76,0	8,7	8,7	4,0	3	SLFL <sup>15/16</sup>	*	*		0,3	
<b>25</b>		95,2		60,0	76,0	8,7	8,7	4,0	3	SLFE25	*	*	*	0,4	
		95,2	34,2	60,0	76,0	8,7	8,7	4,0	3	SLFT25	*	*	*	0,3	
	71,0	95,3		60,0	76,0	8,7	8,7	4,0	3	SLFL25	*	*	*	0,3	
<b>1</b>		95,2		60,0	76,0	8,7	8,7	4,0	3	SLFE1	*	*	*	0,4	
		95,2	34,2	60,0	76,0	8,7	8,7	4,0	3	SLFT1	*	*	*	0,3	
	71,0	95,3		60,0	76,0	8,7	8,7	4,0	3	SLFL1	*	*	*	0,3	
<b>1 1/8</b>		112,7		71,0	90,5	10,5	9,0	5,0	4	SLFE <sup>1 1/8</sup>	*	*		0,7	
		112,7	40,2	71,0	90,5	10,5	9,0	5,0	4	SLFT <sup>1 1/8</sup>	*	*		0,5	
	84,1	112,7		71,0	90,5	10,5	9,0	5,0	4	SLFL <sup>1 1/8</sup>	*	*		0,5	

Self-Lube Pressed Steel Flange  
Bearing Units  
Shaft Dia. 30 - 50mm (METRIC)  
1<sup>3</sup>/<sub>16</sub> - 1<sup>15</sup>/<sub>16</sub> inch (IMPERIAL)



**Townsend  
Bearings**



Shaft diameter	Housing dimensions								Pressing group	Basic housing unit	Variants			Mass kg		
	L	H	H1	H2	J	N	A	A1			A	EC	DEC			
mm	inch	mm														
<b>30</b>	84,1	112,7			71,0	90,5	10,5	9,0	5,0	4	SLFE30	*	*	*	0,7	
		112,7	40,2		71,0	90,5	10,5	9,0	5,0	4	SLFT30	*	*	*	0,5	
		112,7			71,0	90,5	10,5	9,0	5,0	4	SLFL30	*	*	*	0,5	
	1 <sup>3</sup> / <sub>16</sub>	84,1	112,7			71,0	90,5	10,5	9,0	5,0	4	SLFE1 <sup>3</sup> / <sub>16</sub>	*	*	*	0,7
			112,7	40,2		71,0	90,5	10,5	9,0	5,0	4	SLFT1 <sup>3</sup> / <sub>16</sub>	*	*	*	0,5
			112,7			71,0	90,5	10,5	9,0	5,0	4	SLFL1 <sup>3</sup> / <sub>16</sub>	*	*	*	0,5
	1 <sup>1</sup> / <sub>4</sub>	84,1	122,2			81,0	100,0	10,5	10,0	5,0	5	SLFE1 <sup>1</sup> / <sub>4</sub> L	*	*	*	0,9
			112,7			71,0	90,5	10,5	9,0	5,0	4	SLFE1 <sup>1</sup> / <sub>4</sub>	*	*	*	0,7
			122,2	44,2		81,0	100,0	10,5	10,0	5,0	5	SLFT1 <sup>1</sup> / <sub>4</sub> L	*	*	*	0,7
			112,7	40,2		71,0	90,5	10,5	9,0	5,0	4	SLFT1 <sup>1</sup> / <sub>4</sub>	*	*	*	0,5
			112,7			71,0	90,5	10,5	9,0	5,0	4	SLFL1 <sup>1</sup> / <sub>4</sub>	*	*	*	0,5
	1 <sup>3</sup> / <sub>8</sub>		122,2			81,0	100,0	10,5	10,0	5,0	5	SLFE1 <sup>3</sup> / <sub>8</sub>	*	*	*	0,9
122,2			44,2		81,0	100,0	10,5	10,0	5,0	5	SLFT1 <sup>3</sup> / <sub>8</sub>	*	*	*	0,7	
<b>35</b>		122,2			81,0	100,0	10,5	10,0	5,0	5	SLFE35	*	*	*	0,9	
		122,2	44,2		81,0	100,0	10,5	10,0	5,0	5	SLFT35	*	*	*	0,7	
	1 <sup>7</sup> / <sub>16</sub>		122,2			81,0	100,0	10,5	10,0	5,0	5	SLFE1 <sup>7</sup> / <sub>16</sub>	*	*	*	0,9
			122,2	44,2		81,0	100,0	10,5	10,0	5,0	5	SLFT1 <sup>7</sup> / <sub>16</sub>	*	*	*	0,7
<b>40</b>	1 <sup>1</sup> / <sub>2</sub>	147,8			91,0	119,0	13,5	10,0	7,0	6	SLFE1 <sup>1</sup> / <sub>2</sub>	*	*	*	1,5	
		147,8			91,0	119,0	13,5	10,0	7,0	6	SLFE40	*	*	*	1,5	
	1 <sup>5</sup> / <sub>8</sub>		149,2			97,0	120,5	13,5	10,0	7,0	7	SLF1 <sup>5</sup> / <sub>8</sub>	*	*	*	1,6
			149,2			97,0	120,5	13,5	10,0	7,0	7	SLFE1 <sup>11</sup> / <sub>16</sub>	*	*	*	1,6
			149,2			97,0	120,5	13,5	10,0	7,0	7	SLFE1 <sup>3</sup> / <sub>4</sub>	*	*	*	1,6
<b>45</b>		149,2			97,0	120,5	13,5	10,0	7,0	7	SLFE45	*	*	*	1,6	
		155,6			102,0	127,0	13,5	10,5	8,0	8	SLFE1 <sup>7</sup> / <sub>8</sub>	*	*	*	1,8	
		155,6			102,0	127,0	13,5	10,5	8,0	8	SLFE1 <sup>15</sup> / <sub>16</sub>	*	*	*	1,8	
<b>50</b>		155,6			102,0	127,0	13,5	10,5	8,0	8	SLFE50	*	*	*	1,8	

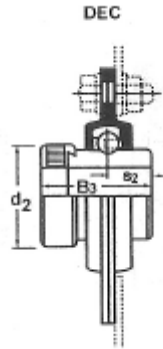
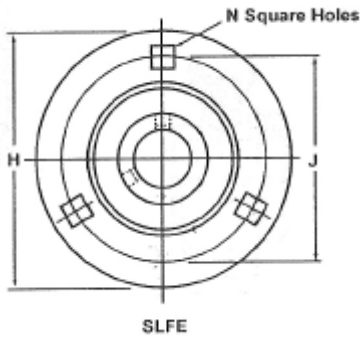


# Townsend Bearings

## Self-Lube Pressed Steel Flange Bearing Units

Shaft Dia. 55 - 60mm (METRIC)

2 - 2<sup>7</sup>/<sub>16</sub> inch (IMPERIAL)

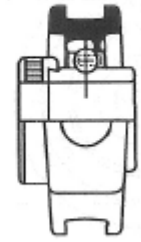
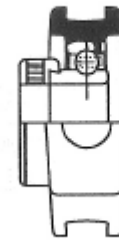
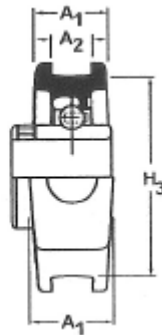
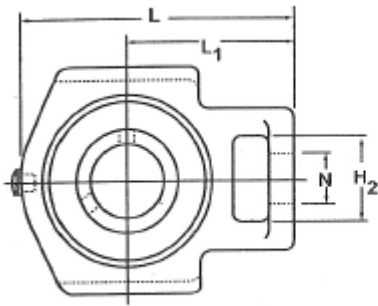


Shaft diameter		Housing dimensions								Pressing group	Basic housing unit	Variants			Mass kg
mm	inch	L mm	H	H1	H2	J	N	A	A1			A	EC	DEC	
<b>55</b>	<b>2</b>		155,6		102,0	127,0	13,5	10,5	8,0	8	SLFE2R				1,8
			166,6		113,0	138,0	13,5	10,7	8,0	9	SLFE2		*		2,2
	<b>2<sup>1</sup>/<sub>8</sub></b>		166,6		113,0	138,0	13,5	10,7	8,0	9	SLFE2 <sup>1</sup> / <sub>4</sub>		*		2,2
			166,6		113,0	138,0	13,5	10,7	8,0	9	SLFE55		*		2,2
		<b>2<sup>3</sup>/<sub>16</sub></b>	166,6		113,0	138,0	13,5	10,7	8,0	9	SLFE2 <sup>3</sup> / <sub>16</sub>		*		2,2
		<b>2<sup>1</sup>/<sub>4</sub></b>	176,2		122,0	147,6	13,5	11,9	8,0	10	SLFE2 <sup>1</sup> / <sub>4</sub>		*		2,5
<b>60</b>		176,2		122,0	147,6	13,5	11,9	8,0	10	SLFE60		*		2,5	
	<b>2<sup>7</sup>/<sub>16</sub></b>	176,2		122,0	147,6	13,5	11,9	8,0	10	SLFE2 <sup>7</sup> / <sub>16</sub>		*		2,5	

Self-Lube Cast Iron Take-Up  
Bearing Units  
Shaft Dia. 20 - 40mm (METRIC)  
3/4 - 1 11/16 inch (IMPERIAL)



**Townsend  
Bearings**

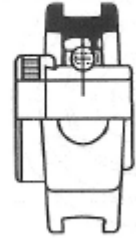
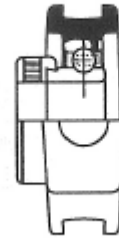
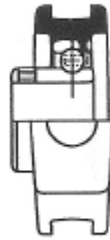
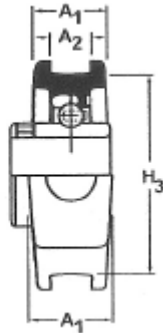
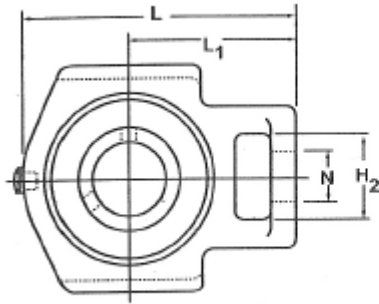


Shaft diameter	Housing dimensions								Pressing group	Basic housing	Variants unit	Mass				
	L	L1	H2	H3	N	A	A1	A				EC	DEC	kg		
mm	inch	mm	mm	mm	mm	mm	mm	mm	mm	mm	mm	mm	mm	mm	mm	mm
<b>20</b>	3/4	95,5	62,0	32,0	76,0	22,5	36,0	27,5	13,50	2	ST3/4	*	*	*	0,8	
		95,5	62,0	32,0	76,0	22,5	36,0	27,5	13,50	2	ST20	*	*	*	0,8	
	7/8	98,0	62,0	32,0	76,0	22,5	36,0	27,5	13,50	3	ST7/8	*	*		1,0	
<b>25</b>	15/16	98,0	62,0	32,0	76,0	22,5	36,0	27,5	13,50	3	ST15/16	*	*		1,0	
		98,0	62,0	32,0	76,0	22,5	36,0	27,5	13,50	3	ST25	*	*	*	51,0	
		115,5	71,7	37,5	89,0	22,5	36,5	30,0	13,50	1	MST25	*	*		1,6	
<b>30</b>	1	98,0	62,0	32,0	76,0	22,5	36,0	27,5	13,50	3	ST1	*	*	*	1,0	
		115,5	71,7	37,5	89,0	22,5	36,5	30,0	13,50	1	MST1	*	*		1,6	
	1 1/8	115,5	71,7	37,5	89,0	22,5	36,5	30,0	13,50	4	ST1 1/8	*	*		1,6	
<b>35</b>		115,5	71,7	37,5	89,0	22,5	36,5	30,0	13,50	4	ST30	*	*	*	1,6	
		124,0	75,5	37,5	89,0	22,5	36,5	30,0	13,50	2	MST30	*	*		1,6	
	1 3/16	115,5	71,7	37,5	89,0	22,5	36,5	30,0	13,50	4	ST1 3/16	*	*		1,6	
<b>40</b>		124,0	75,5	37,5	89,0	22,5	36,5	30,0	13,50	2	MST1 3/16	*	*		1,6	
	1 1/4	115,5	71,7	37,5	89,0	22,5	36,5	30,0	13,50	4	ST1 1/4 R	*	*	*	1,6	
		124,0	75,5	37,5	89,0	22,5	36,5	30,0	13,50	5	ST1 1/4	*	*	*	1,6	
<b>45</b>	1 3/8	124,0	75,5	37,5	89,0	22,5	36,5	30,0	13,50	5	ST1 3/8	*	*		1,6	
		143,5	89,2	49,5	101,0	29,0	49,5	37,0	17,50	3	MST1 3/8	*	*		2,7	
		124,0	75,5	37,5	89,0	22,5	36,5	30,0	13,50	5	ST35	*	*	*	1,6	
<b>50</b>		143,5	89,2	9,5	101,0	29,0	49,5	37,0	17,50	3	MST35	*	*		2,7	
	1 7/16	124,0	75,5	37,5	89,0	22,5	36,5	30,0	13,50	5	ST1 7/16	*	*		1,6	
		143,5	89,2	49,5	101,0	29,0	49,5	37,0	17,50	3	MST1 7/8	*	*		2,7	
<b>55</b>	1 1/2	143,5	89,2	49,5	101,0	29,0	49,5	37,0	17,50	6	ST1 1/2	*	*	*	2,7	
		147,0	89,2	49,5	101,0	29,0	49,5	37,0	17,50	4	MST1 1/2	*	*		2,8	
		143,5	89,2	49,5	101,0	29,0	49,5	37,0	17,50	6	ST40	*	*	*	2,7	
<b>60</b>		147,0	89,2	49,5	101,0	29,0	49,5	37,0	17,50	4	MST40	*	*		2,8	
	1 5/8	147,0	89,2	49,5	101,0	29,0	49,5	37,0	17,50	7	ST1 5/8	*	*		2,8	
	1 11/16	147,0	89,2	49,5	101,0	29,0	49,5	37,0	17,50	7	ST1 11/16	*	*		2,8	
	151,0	90,5	49,5	101,0	29,0	49,5	37,0	17,50	5	MST1 11/16	*	*		2,8		



# Townsend Bearings

Self-Lube Cast Iron Take-Up  
Bearing Units  
Shaft Dia. 45 - 65mm (METRIC)  
1¾ - 2<sup>11</sup>/<sub>16</sub> inch (IMPERIAL)

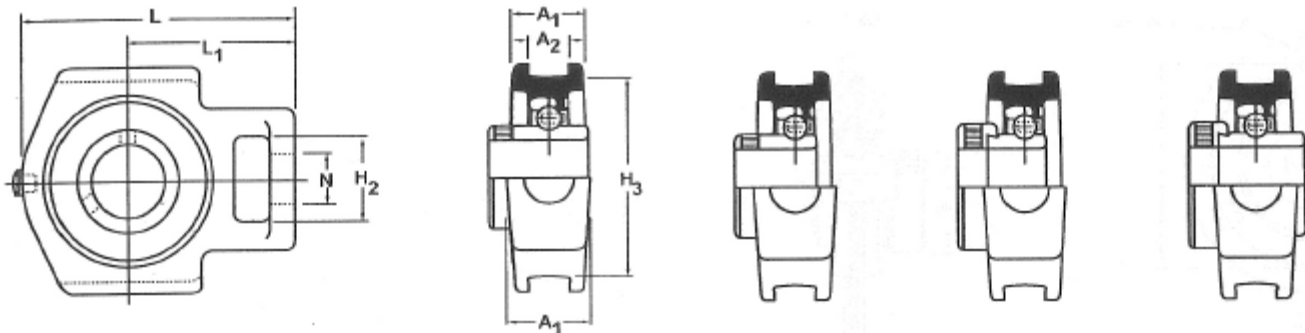


Shaft diameter	Housing dimensions									Pressing group	Basic housing unit	Variants			Mass kg
	L mm	L1 mm	H2 mm	H3 mm	N mm	A mm	A1 mm	A2 mm	A			EC	DEC		
45	13/4	147,0	89,2	49,5	101,0	29,0	49,5	37,0	17,50	7	ST13/4	*	*	*	2,8
		151,0	90,5	49,5	101,0	29,0	49,5	37,0	17,50	5	MST13/4				2,8
45		147,0	89,2	49,5	101,0	29,0	49,5	37,0	17,50	7	ST45	*	*	*	2,8
		151,0	90,5	49,5	101,0	29,0	49,5	37,0	17,50	5	MST45				2,8
50	17/8	151,0	90,5	49,5	101,0	29,0	49,5	37,0	17,50	8	ST17/8		*	*	2,8
		182,0	114,0	64,0	130,0	35,0	63,5	46,5	27,00	6	MST17/8				4,2
50	115/16	151,0	90,5	49,5	101,0	29,0	49,5	37,0	17,50	8	ST115/16		*	*	2,8
		182,0	114,0	64,0	130,0	35,0	63,5	46,5	27,00	6	MST115/16				4,2
50		151,0	90,5	49,5	101,0	29,0	49,5	37,0	17,50	8	ST50	*	*	*	2,8
		182,0	114,0	64,0	130,0	35,0	63,5	46,5	27,00	6	MST50				4,2
55	2	151,0	90,5	49,5	101,0	29,0	49,5	37,0	17,50	8	ST2R	*			2,8
		182,0	114,0	64,0	130,0	35,0	63,5	46,5	27,00	9	ST2			*	4,2
55	21/8	182,0	114,0	64,0	130,0	35,0	63,5	46,5	27,00	9	ST21/8			*	4,2
		182,0	114,0	64,0	130,0	35,0	63,5	46,5	27,00	9	ST55			*	4,2
55		192,0	119,0	64,0	130,0	35,0	63,5	46,5	27,00	7	MST55				5,4
	23/16	182,0	114,0	64,0	130,0	35,0	63,5	46,5	27,00	9	ST23/16			*	4,2
60		192,0	119,0	64,0	130,0	35,0	63,5	46,5	27,00	7	MST23/16				5,4
	21/4	192,0	119,0	64,0	130,0	35,0	63,5	46,5	27,00	10	ST21/4			*	5,4
60		192,0	119,0	64,0	130,0	35,0	63,5	46,5	27,00	10	ST60			*	5,4
		222,5	137,5	70,0	150,8	42,0	70,0	50,5	27,00	8	MST60				7,9
65	23/8	192,0	119,0	64,0	130,0	35,0	63,5	46,5	27,00	10	ST23/8			*	5,4
	27/16	192,0	119,0	64,0	130,0	35,0	63,5	46,5	27,00	10	ST27/16			*	5,4
65		222,5	137,5	70,0	150,8	42,0	70,0	50,5	27,00	8	MST27/16				7,9
	21/2	222,5	137,5	70,0	150,8	42,0	70,0	50,5	27,00	11	ST21/2			*	7,9
65		222,5	137,5	70,0	150,8	42,0	70,0	50,5	27,00	11	ST65			*	7,9
		222,5	137,5	70,0	150,8	42,0	70,0	50,5	27,00	9	MST65				8,4
65	211/16	222,5	137,5	70,0	150,8	42,0	70,0	50,5	27,00	11	ST211/16			*	7,9
		222,5	137,5	70,0	150,8	42,0	70,0	50,5	27,00	9	MST211/16				8,4

Self-Lube Cast Iron Take-Up  
Bearing Units  
Shaft Dia. 70 - 100mm (METRIC)  
2¾ - 4 inch (IMPERIAL)



**Townsend  
Bearings**



Shaft diameter	Housing dimensions									Pressing group	Basic housing unit	Variants			Mass kg
	L	L1	H2	H3	N	A	A1	A2	A			EC	DEC		
mm	inch	mm	mm	mm	mm	mm	mm	mm	mm						
<b>70</b>	<b>2¾</b>	222,5	137,5	70,0	150,8	42,0	70,0	50,5	27,00	12	ST2¾		*	8,4	
		222,5	137,5	70,0	150,8	42,0	70,0	50,5	27,00	11	ST70		*	7,9	
		222,5	137,5	70,0	150,8	42,0	70,0	50,5	27,00	9	MST70			8,4	
<b>75</b>	<b>27/8</b>	222,5	137,5	70,0	150,8	42,0	70,0	50,5	27,00	12	ST27/8		*	8,4	
	<b>215/16</b>	222,5	137,5	70,0	150,8	42,0	70,0	50,5	27,00	12	ST215/16		*	8,4	
		235,0	139,5	70,0	165,1	42,0	70,0	54,0	27,00	10	MST215/16			9,0	
<b>80</b>	<b>3</b>	235,0	139,5	70,0	165,1	42,0	70,0	54,0	27,00	13	ST3			9,0	
		235,0	139,5	70,0	165,1	42,0	70,0	54,0	27,00	13	ST80			9,0	
		260,4	161,9	73,0	173,0	47,6	79,4	68,3	46,05	11	MST80			13,7	
<b>85</b>	<b>33/16</b>	235,0	139,5	70,0	165,1	42,0	70,0	54,0	27,00	13	ST33/16			9,0	
		260,4	161,9	73,0	173,0	47,6	79,4	68,3	46,05	11	MST33/16			13,7	
	<b>31/4</b>	260,4	161,9	73,0	173,0	47,6	79,4	68,3	46,05	14	ST31/4			13,7	
<b>90</b>		260,4	161,9	73,0	173,0	47,6	79,4	68,3	46,05	14	ST85			13,7	
		266,7	165,1	73,0	190,5	47,6	79,4	68,3	46,05	12	MST85			16,8	
	<b>33/8</b>	260,4	161,9	73,0	173,0	47,6	79,4	68,3	46,05	14	ST33/8			13,7	
<b>95</b>	<b>37/16</b>	260,4	161,9	73,0	173,0	47,6	79,4	68,3	46,05	14	ST37/16			13,7	
		266,7	165,1	73,0	190,5	47,6	79,4	68,3	46,05	12	MST37/16			16,8	
	<b>31/2</b>	266,7	165,1	73,0	190,5	47,6	79,4	68,3	46,05	12	MST31/2			16,8	
<b>100</b>		266,7	165,1	73,0	190,5	47,6	79,4	68,3	46,05	12	MST90			16,8	
<b>100</b>		317,5	190,5	85,7	235,0	54,0	98,4	82,6	55,55	13	MST95			22,2	
		317,5	190,5	85,7	235,0	54,0	98,4	82,6	55,55	13	MST100			22,2	
	<b>315/16</b>	317,5	190,5	85,7	235,0	54,0	98,4	82,6	55,55	13	MST315/16			22,2	
<b>4</b>		317,5	190,5	85,7	235,0	54,0	98,4	82,6	55,55	13	MST4			22,2	

## **Townsend Bearings & Transmissions Limited**

**Unit 1, St.Andrews Industrial Estate,  
Bridport, Dorset. DT6 3EX. England.**

**Tel : 01308 456933 (UK only) +44 1308 456933 (Outside the UK)  
Fax : 01308 427913 (UK only) +44 1308 427913 (Outside the UK)**

**Email : [sales@townsendbearings.co.uk](mailto:sales@townsendbearings.co.uk)**

**[www.townsendbearings.co.uk](http://www.townsendbearings.co.uk)**